



**CÔNG TY TNHH KỸ THUẬT  
DƯƠNG HÙNG**

**DHE**

**LIFELINE  
CATALOGUE**



**MỤC LỤC / INDEX**

CHỨNG NHẬN/CERTIFICATE	2
TỔNG QUAN DÂY CỨU SINH/LIFELINE	5
TỔNG THỂ 01 HỆ DÂY CỨU SINH	7

# CHỨNG NHẬN/CERTIFICATE

**QUATEST 3<sup>®</sup>** TRUNG TÂM KỸ THUẬT TIÊU CHUẨN ĐO LƯỜNG CHẤT LƯỢNG 3  
QUALITY ASSURANCE & TESTING CENTER 3

Head Office: 49 Pasteur, Dist. 1, HCMC, Vietnam. Tel: (84-20) 3829 4274 Fax: (84-20) 3829 3012 E-mail: info@quatest.com.vn Website: www.quatest.com  
Testing Complex: No. 7, road No. 1, Binh Hoa 1 St, Dong Nai, Vietnam. CS 01 road, Cai Lai St, Dist. 2, HCMC, Vietnam. CS 04 Le Hong Phong, Dist. 5, HCMC, Vietnam

3-01546ACK3/1 **PHIẾU KẾT QUẢ THỬ NGHIỆM** 24/05/2023  
**TEST REPORT** Page 01/02

1. Tên mẫu: **BAN MÃ CỨU SINH**  
Name of sample

2. Số lượng mẫu: **01**  
Quantity

3. Mô tả mẫu: **Xem hình**  
Sample description See picture

4. Ngày nhận mẫu: **19/05/2023**  
Date of receiving

5. Ngày thử nghiệm: **23/05/2023**  
Date of testing

6. Nơi gửi mẫu: **CÔNG TY TNHH KỸ THUẬT DƯƠNG HÙNG DHE**  
Customer 406 Đường Hà Duy Phiên, Tổ 8, Ấp 1, Xã Bình Mỹ, Huyện Củ Chi  
Thành phố Hồ Chí Minh, Việt Nam

7. Kết quả thử nghiệm: **Xem trang 02/02**  
Test results See page

**TRƯỞNG PTN CƠ KHÍ**  
HEAD OF MECHANICAL TESTING LAB.  
Phạm Văn Út

**TL. GIÁM ĐỐC/PP. DIRECTOR**  
TRƯỞNG PHÒNG THỬ NGHIỆM  
HEAD OF TESTING LAB.  
Nguyễn Tân Tùng

**QUATEST 3<sup>®</sup>** TRUNG TÂM KỸ THUẬT TIÊU CHUẨN ĐO LƯỜNG CHẤT LƯỢNG 3  
QUALITY ASSURANCE & TESTING CENTER 3

Head Office: 49 Pasteur, Dist. 1, HCMC, Vietnam. Tel: (84-20) 3829 4274 Fax: (84-20) 3829 3012 E-mail: info@quatest.com.vn Website: www.quatest.com  
Testing Complex: No. 7, road No. 1, Binh Hoa 1 St, Dong Nai, Vietnam. CS 01 road, Cai Lai St, Dist. 2, HCMC, Vietnam. CS 04 Le Hong Phong, Dist. 5, HCMC, Vietnam

3-01546ACK3/1 **PHIẾU KẾT QUẢ THỬ NGHIỆM** 24/05/2023  
**TEST REPORT** Page 02/02



7. Kết quả thử nghiệm/ Test results:

Tên chỉ tiêu Specification	Phương pháp thử Test method	Kết quả thử nghiệm Test result
<b>THỬ TẢI/LOAD TEST</b>	ASTM E 575 - 05	
7.1. Tải trọng phá hủy, Ultimate load	kN (kgf)	16,6 (1 690)
<b>THỬ LỚP PHỦ/COATING TEST</b>	TCVN 5878: 2007	
7.2. Chiều dày trung bình lớp phủ Average of coating thickness	µm	95

**QUATEST 3<sup>®</sup>** TỔNG CỤC TIÊU CHUẨN ĐO LƯỜNG CHẤT LƯỢNG  
TRUNG TÂM KỸ THUẬT TIÊU CHUẨN ĐO LƯỜNG CHẤT LƯỢNG 3  
QUALITY ASSURANCE & TESTING CENTER 3

Head Office: 49 Pasteur, Dist. 1, HCMC, Vietnam. Tel: (84-20) 3829 4274 Fax: (84-20) 3829 3012 E-mail: info@quatest.com.vn Website: www.quatest.com  
Testing Complex: No. 7, road No. 1, Binh Hoa 1 St, Dong Nai, Vietnam. CS 01 road, Cai Lai St, Dist. 2, HCMC, Vietnam. CS 04 Le Hong Phong, Dist. 5, HCMC, Vietnam

3-01546ACK3/2 **PHIẾU KẾT QUẢ THỬ NGHIỆM** 24/05/2023  
**TEST REPORT** Page 01/02

1. Tên mẫu: **CON TRƯỢT**  
Name of sample

2. Số lượng mẫu: **01**  
Quantity

3. Mô tả mẫu: **Xem hình**  
Sample description See picture

4. Ngày nhận mẫu: **19/05/2023**  
Date of receiving

5. Ngày thử nghiệm: **23/05/2023**  
Date of testing

6. Nơi gửi mẫu: **CÔNG TY TNHH KỸ THUẬT DƯƠNG HÙNG DHE**  
Customer 406 Đường Hà Duy Phiên, Tổ 8, Ấp 1, Xã Bình Mỹ, Huyện Củ Chi  
Thành phố Hồ Chí Minh, Việt Nam

7. Kết quả thử nghiệm: **Xem trang 02/02**  
Test results See page

**TRƯỞNG PTN CƠ KHÍ**  
HEAD OF MECHANICAL TESTING LAB.  
Phạm Văn Út

**TL. GIÁM ĐỐC/PP. DIRECTOR**  
TRƯỞNG PHÒNG THỬ NGHIỆM  
HEAD OF TESTING LAB.  
Nguyễn Tân Tùng

**QUATEST 3<sup>®</sup>** TỔNG CỤC TIÊU CHUẨN ĐO LƯỜNG CHẤT LƯỢNG  
TRUNG TÂM KỸ THUẬT TIÊU CHUẨN ĐO LƯỜNG CHẤT LƯỢNG 3  
QUALITY ASSURANCE & TESTING CENTER 3

Head Office: 49 Pasteur, Dist. 1, HCMC, Vietnam. Tel: (84-20) 3829 4274 Fax: (84-20) 3829 3012 E-mail: info@quatest.com.vn Website: www.quatest.com  
Testing Complex: No. 7, road No. 1, Binh Hoa 1 St, Dong Nai, Vietnam. CS 01 road, Cai Lai St, Dist. 2, HCMC, Vietnam. CS 04 Le Hong Phong, Dist. 5, HCMC, Vietnam

T3-01546ACK3/2 **PHIẾU KẾT QUẢ THỬ NGHIỆM** 24/05/2023  
**TEST REPORT** Page 02/02



7. Kết quả thử nghiệm/ Test results:

Tên chỉ tiêu Specification	Phương pháp thử Test method	Kết quả thử nghiệm Test result
<b>THỬ TẢI/LOAD TEST</b>	ASTM E 575 - 05	
7.1. Tải trọng phá hủy, Ultimate load	kN (kgf)	3,98 (406)



**TRUNG TÂM KỸ THUẬT TIÊU CHUẨN ĐO LƯỜNG CHẤT LƯỢNG 3**  
**QUALITY ASSURANCE & TESTING CENTER 3**

Head Office: 49 Pasteur, Dist. 1, HCMC, Vietnam Tel: (84-28) 3829 4274 Fax: (84-28) 3829 3012 E-mail: info@quatest3.com.vn Website: www.quatest3.com.vn  
 Testing Complex: No.7, road No.1, Binh Hoa 1 LZ, Dong Nai, Vietnam Q3 Ho, KI road, Cai Lai LZ, Dist.2, HCMC, Vietnam Q4 Lu Hong Phong, Dist.5, HCMC, Vietnam

T3-01546ACK3/3 **PHIẾU KẾT QUẢ THỬ NGHIỆM** 24/05/2023  
**TEST REPORT** Page 01/02

1. Tên mẫu: **SỢI CÁP INOX 304 7,5 mm**  
 Name of sample

2. Số lượng mẫu: 01  
 Quantity

3. Mô tả mẫu: Xem hình  
 Sample description See picture

4. Ngày nhận mẫu: 19/05/2023  
 Date of receiving

5. Ngày thử nghiệm: 23/05/2023  
 Date of testing

6. Nơi gửi mẫu: **CÔNG TY TNHH KỸ THUẬT DƯƠNG HÙNG DHE**  
 Customer 406 Đường Hà Duy Phiên, Tổ 8, Ấp 1, Xã Bình Mỹ, Huyện Củ Chi Thành phố Hồ Chí Minh, Việt Nam

7. Kết quả thử nghiệm: Xem trang 02/02  
 Test results See page

**TRƯỞNG PTN CƠ KHÍ**  
 HEAD OF MECHANICAL TESTING LAB.  
 Phạm Văn Út

**TL. GIÁM ĐỐC/ PP. DIRECTOR**  
 TRƯỞNG PHÒNG THỬ NGHIỆM  
 HEAD OF TESTING LAB.  
 Nguyễn Tấn Tùng

**TRUNG TÂM KỸ THUẬT TIÊU CHUẨN ĐO LƯỜNG CHẤT LƯỢNG 3**  
**QUALITY ASSURANCE & TESTING CENTER 3**

Head Office: 49 Pasteur, Dist. 1, HCMC, Vietnam Tel: (84-28) 3829 4274 Fax: (84-28) 3829 3012 E-mail: info@quatest3.com.vn Website: www.quatest3.com.vn  
 Testing Complex: No.7, road No.1, Binh Hoa 1 LZ, Dong Nai, Vietnam Q3 Ho, KI road, Cai Lai LZ, Dist.2, HCMC, Vietnam Q4 Lu Hong Phong, Dist.5, HCMC, Vietnam

T3-01546ACK3/3 **PHIẾU KẾT QUẢ THỬ NGHIỆM** 24/05/2023  
**TEST REPORT** Page 02/02



7. Kết quả thử nghiệm/ Test results:

Tên chỉ tiêu Specification	Phương pháp thử Test method	Kết quả thử nghiệm Test result
<b>THỬ TẢI /LOAD TEST</b>	TCVN 6368: 1998	
7.1. Lực kéo đứt, Breaking load	kN (kgf)	20,1 (2.050)

**TRƯỞNG PTN CƠ KHÍ**  
 HEAD OF MECHANICAL TESTING LAB.  
 Phạm Văn Út

**TL. GIÁM ĐỐC/ PP. DIRECTOR**  
 TRƯỞNG PHÒNG THỬ NGHIỆM  
 HEAD OF TESTING LAB.  
 Nguyễn Tấn Tùng

**TRUNG TÂM KỸ THUẬT TIÊU CHUẨN ĐO LƯỜNG CHẤT LƯỢNG 3**  
**QUALITY ASSURANCE & TESTING CENTER 3**

Head Office: 49 Pasteur, Dist. 1, HCMC, Vietnam Tel: (84-28) 3829 4274 Fax: (84-28) 3829 3012 E-mail: info@quatest3.com.vn Website: www.quatest3.com.vn  
 Testing Complex: No.7, road No.1, Binh Hoa 1 LZ, Dong Nai, Vietnam Q3 Ho, KI road, Cai Lai LZ, Dist.2, HCMC, Vietnam Q4 Lu Hong Phong, Dist.5, HCMC, Vietnam

T3-01546ACK3/4 **PHIẾU KẾT QUẢ THỬ NGHIỆM** 24/05/2023  
**TEST REPORT** Page 01/02

1. Tên mẫu: **TĂNG ĐO M10 INOX 304**  
 Name of sample

2. Số lượng mẫu: 01  
 Quantity

3. Mô tả mẫu: Xem hình  
 Sample description See picture

4. Ngày nhận mẫu: 19/05/2023  
 Date of receiving

5. Ngày thử nghiệm: 23/05/2023  
 Date of testing

6. Nơi gửi mẫu: **CÔNG TY TNHH KỸ THUẬT DƯƠNG HÙNG DHE**  
 Customer 406 Đường Hà Duy Phiên, Tổ 8, Ấp 1, Xã Bình Mỹ, Huyện Củ Chi Thành phố Hồ Chí Minh, Việt Nam

7. Kết quả thử nghiệm: Xem trang 02/02  
 Test results See page

**TRƯỞNG PTN CƠ KHÍ**  
 HEAD OF MECHANICAL TESTING LAB.  
 Phạm Văn Út

**TL. GIÁM ĐỐC/ PP. DIRECTOR**  
 TRƯỞNG PHÒNG THỬ NGHIỆM  
 HEAD OF TESTING LAB.  
 Nguyễn Tấn Tùng

**TRUNG TÂM KỸ THUẬT TIÊU CHUẨN ĐO LƯỜNG CHẤT LƯỢNG 3**  
**QUALITY ASSURANCE & TESTING CENTER 3**

Head Office: 49 Pasteur, Dist. 1, HCMC, Vietnam Tel: (84-28) 3829 4274 Fax: (84-28) 3829 3012 E-mail: info@quatest3.com.vn Website: www.quatest3.com.vn  
 Testing Complex: No.7, road No.1, Binh Hoa 1 LZ, Dong Nai, Vietnam Q3 Ho, KI road, Cai Lai LZ, Dist.2, HCMC, Vietnam Q4 Lu Hong Phong, Dist.5, HCMC, Vietnam

3-01546ACK3/4 **PHIẾU KẾT QUẢ THỬ NGHIỆM** 24/05/2023  
**TEST REPORT** Page 02/02




7. Kết quả thử nghiệm/ Test results:

Tên chỉ tiêu Specification	Phương pháp thử Test method	Kết quả thử nghiệm Test result
<b>THỬ TẢI /LOAD TEST</b>	ASTM E 575 - 05	
7.1. Tải trọng phá hủy, Ultimate load	kN (kgf)	36,3 (3 700)

**TRƯỞNG PTN CƠ KHÍ**  
 HEAD OF MECHANICAL TESTING LAB.  
 Phạm Văn Út

**TL. GIÁM ĐỐC/ PP. DIRECTOR**  
 TRƯỞNG PHÒNG THỬ NGHIỆM  
 HEAD OF TESTING LAB.  
 Nguyễn Tấn Tùng


**TỔNG CỤC TIÊU CHUẨN ĐO LƯỜNG CHẤT LƯỢNG**  
**TRUNG TÂM KỸ THUẬT TIÊU CHUẨN ĐO LƯỜNG CHẤT LƯỢNG 3**  
**QUALITY ASSURANCE & TESTING CENTER 3**

Head Office: 49 Pasteur, Dist. 1, HCMC, Vietnam Tel: (84-28) 3829 4274 Fax: (84-28) 3829 9012 E-mail: info@quatest3.com.vn Website: www.quatest3.com.vn  
 Testing Complex: 0 No.7, road No.1, Bien Hoa 1 IZ, Dong Nai, Vietnam 0 CS lot, K1 road, Cat Lai IZ, Dist.2, HCMC, Vietnam 0 64 Le Hong Phong, Dist.5, HCMC, Vietnam

KT3-00805ACK2 **PHIẾU KẾT QUẢ THỬ NGHIỆM** 25/03/2022  
**TEST REPORT** Page 01/02

---

1. Tên mẫu : **TẶNG ĐƯA CÁP**  
*Name of sample*

2. Số lượng mẫu: 01  
*Quantity*

3. Mô tả mẫu : Xem hình  
*Sample description*


4. Ngày nhận mẫu: 18/03/2022  
*Date of receiving*


5. Ngày thử nghiệm: 25/03/2022  
*Date of testing*

6. Nơi gửi mẫu: **CÔNG TY TNHH KỸ THUẬT DƯƠNG HÙNG DHE**  
*Customer* **222/6 Bùi Viện, Phạm Ngũ Lão, Quận 1, Thành phố Hồ Chí Minh**

7. Phương pháp thử : Tham khảo/ Refer ASTM E 575 – 05 (2018)  
*Test method*

8. Kết quả thử nghiệm : Xem trang 02/02  
*Test results*

**TRƯỞNG PTN CƠ KHÍ**  
**HEAD OF MECHANICAL**  
**TESTING LAB.**  
  
 Phạm Văn Út

**TL. GIÁM ĐỐC PP. DIRECTOR**  
**TRƯỞNG PHÒNG THỬ NGHIỆM**  
**HEAD OF TESTING LAB.**  
  
 Nguyễn Tân Tùng


**TỔNG CỤC TIÊU CHUẨN ĐO LƯỜNG CHẤT LƯỢNG**  
**TRUNG TÂM KỸ THUẬT TIÊU CHUẨN ĐO LƯỜNG CHẤT LƯỢNG 3**  
**QUALITY ASSURANCE & TESTING CENTER 3**

Head Office: 49 Pasteur, Dist. 1, HCMC, Vietnam Tel: (84-28) 3829 4274 Fax: (84-28) 3829 9012 E-mail: info@quatest3.com.vn Website: www.quatest3.com.vn  
 Testing Complex: 0 No.7, road No.1, Bien Hoa 1 IZ, Dong Nai, Vietnam 0 CS lot, K1 road, Cat Lai IZ, Dist.2, HCMC, Vietnam 0 64 Le Hong Phong, Dist.5, HCMC, Vietnam

CT3-00805ACK2 **PHIẾU KẾT QUẢ THỬ NGHIỆM** 25/03/2022  
**TEST REPORT** Page 02/02

---




8. Kết quả thử nghiệm/ Test results:

Tên chỉ tiêu/ Specification	Kết quả thử nghiệm/ Test result
<b>THỬ TẢI PHÁ HỦY</b> <b>ULTIMATE LOAD TEST</b>	
8.1. Tải trọng phá hủy, <i>Ultimate load</i>	kN (kgf) 15,2 (1 550)



## TỔNG QUAN DÂY CỨU SINH/LIFELINE

### ❖ MỤC ĐÍCH SỬ DỤNG DÂY CỨU SINH

Dây cứu sinh là sản phẩm thuộc hệ thống chống té ngã cá nhân được trang bị lắp đặt trên các mái nhà xưởng, nhà công nghiệp, kho hàng... Nhằm mục đích phục vụ cho công việc bảo trì, sửa chữa trong quá trình vận hành công trình như chống dột, chống thấm, sơn mái, rửa mái, thay tôn sáng...

Hoặc đối với các mái nhà mà bên trên có lắp đặt hệ pin năng lượng mặt trời thì khi vệ sinh bảo dưỡng định kỳ được đảm bảo an toàn khi làm việc trên cao.

### CƠ SỞ ÁP DỤNG

Tiêu chuẩn Việt Nam: TCVN8206 về hệ thống chống té ngã cá nhân-dây cứu sinh

Quy chuẩn 23:QCVN- 23-2014-BLDTBXH- Hệ thống chống rơi ngã cá nhân



### TEST TĨNH TẠI SITE



## ❖ PHÂN LOẠI DÂY CỨU SINH

Dựa vào vị trí sử dụng chúng ta có thể phân loại 1 số dây cứu sinh sau:

### DÂY CỨU SINH PHƯƠNG NGANG

- Dây cứu sinh cho mái tôn
- Mái tôn kiplok
- Mái tôn seamlok
- Mái tôn sóng vuông
- Dây cứu sinh cho mái bê tông
- Dây cứu sinh gắn trên vách tường
- hoặc mặt cột bê tông, cột thép hình

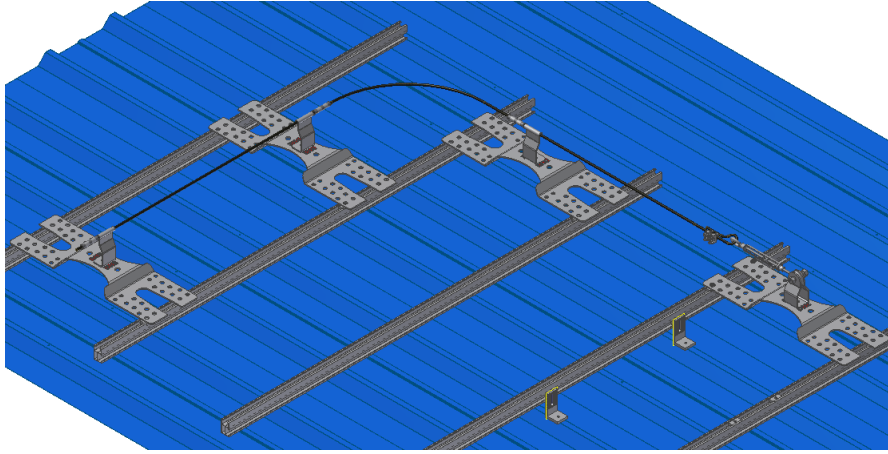


### DÂY CỨU SINH ĐỨNG

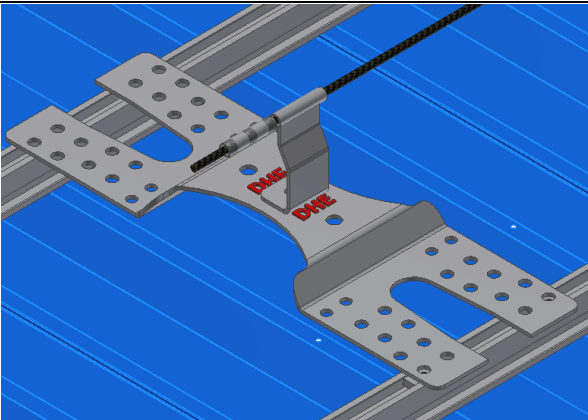
- Dây cứu sinh cho thang
- Dây cứu sinh cho mái nghiêng (mái ngói) có độ dốc > 15%



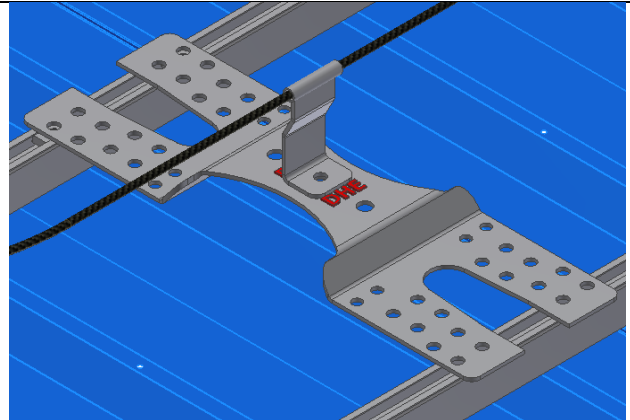
# TỔNG THỂ 01 HỆ DÂY CỨU SINH



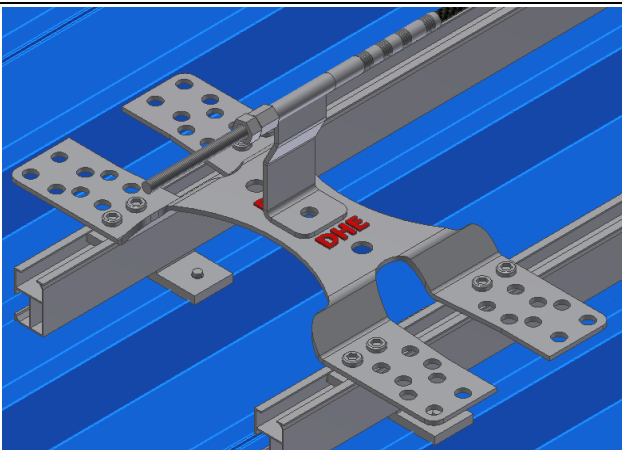
## CÁC CHI TIẾT CẤU TẠO



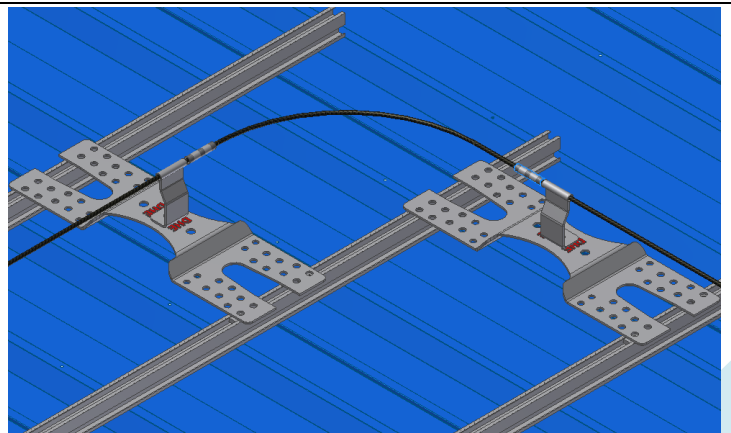
ĐIỂM ĐẦU



ĐIỂM GIỮA



ĐIỂM CUỐI



ĐOẠN GÓC



## ✧ Các chi tiết cấu tạo

Thành phần cấu tạo nên hệ dây cứu sinh của mái tôn kliplok bao gồm:

### 1. Kẹp tole Kliplok



- Mã sản phẩm:CTLL-DCS01
- Tiêu chuẩn áp dụng: TCVN8206:2009
- Vật liệu: Thép
- Công dụng: liên kết mái tôn kliplok vào bản mã bên trên
- Sản phẩm: Công TNHH Kỹ Thuật Dương Hùng DHE

### 2. Bản mã sử dụng cho mái kliplock



- Mã sản phẩm:CTLL-DCS02
- Tiêu chuẩn áp dụng: TCVN8206:2009
- Vật liệu: inox 304, thép 4mm nhúng kẽm nóng
- Công dụng: liên kết giữa 4 bộ kẹp và chân đế bên trên
- Sản phẩm: Công TNHH Kỹ Thuật Dương Hùng DHE
- Khả năng chịu lực: 16.6kN

### 3. Trụ đầu, trụ cuối



- Mã sản phẩm: CTLL-DCS03
- Tiêu chuẩn áp dụng: TCVN8206:2009
- Vật liệu: INOX
- Công dụng: Liên kết từ dây cứu sinh với bản mã bên dưới, đặt ở vị trí đầu và cuối của dây cứu sinh
- Sản phẩm: Công TNHH Kỹ Thuật Dương Hùng DHE

### 4. Trụ giữa



- Mã sản phẩm: CTLL-DCS04
- Tiêu chuẩn áp dụng: TCVN8206:2009
- Vật liệu: Thép
- Công dụng: Dùng để liên kết giữa bản mã và dây cáp cứu sinh bên trên
- Sản phẩm: Công TNHH Kỹ Thuật Dương Hùng DHE

### 5. Đầu cos



- Mã sản phẩm: CTLL-DCS05
- Tiêu chuẩn áp dụng: TCVN8206:2009
- Vật liệu: Thép
- Công dụng: Đặt ở đầu dây cứu sinh dùng để giữ dây cứu sinh lại cố định 1 đầu
- Sản phẩm: Công ty TNHH Kỹ Thuật Dương Hùng DHE

### 6. Tăng đưa đầu cuối



- Mã sản phẩm: CTLL-DCS06
- Tiêu chuẩn áp dụng: TCVN8206:2009
- Vật liệu: Thép
- Công dụng: Đặt ở cuối dây cứu sinh dùng để căng và giữ dây cứu sinh cố định ở đầu cuối. kết thúc 1 dây cứu sinh
- Sản phẩm: Công ty TNHH Kỹ Thuật Dương Hùng DHE
- Khả năng chịu lực: 15.2kN

### 7. Đầu cos



- Mã sản phẩm: CTLL-DCS07
- Tiêu chuẩn áp dụng: TCVN8206:2009
- Vật liệu: INOX 304
- Công dụng: Đặt ở đầu dây cứu sinh dùng để giữ dây
- Sản phẩm: Công ty TNHH Kỹ Thuật Dương Hùng DHE

### 8. Dây cáp



- Mã sản phẩm: CTLL-DCS08
- Tiêu chuẩn áp dụng: TCVN8206:2009
- Vật liệu: INOX304
- Công dụng: Dùng làm cáp dây cứu sinh.
- Sản phẩm: Công ty TNHH Kỹ Thuật Dương Hùng DHE
- Khả năng chịu lực: 20.1kN

### 9. Khóa trượt



- Mã sản phẩm: CTLL-DCS09
- Tiêu chuẩn áp dụng: TCVN8206:2009
- Vật liệu: INOX 304
- Công dụng: Dùng làm khoá trượt trên dây cứu sinh giúp cho người sử dụng không phải mất công di dời dây 2 móc mỗi khi qua chân đế
- Sản phẩm: Công ty TNHH Kỹ Thuật Dương Hùng DHE
- Khả năng chịu lực: 3.98kN

### 10. Khóa D



- Mã sản phẩm: CTLL-DCS10
- Tiêu chuẩn áp dụng: TCVN8206:2009
- Vật liệu: INOX 304
- Công dụng: Dùng kết nối giữa khoá trượt và dây 2 móc
- Sản phẩm: Công ty TNHH Kỹ Thuật Dương Hùng DHE
- Khả năng chịu lực: 22-25kN

### 11. Tăng đưa cáp



- Mã sản phẩm: CTLL-DCS11
- Tiêu chuẩn áp dụng: TCVN8206:2009
- Vật liệu: inox 304
- Công dụng: Đặt ở cuối dây cứu sinh dùng để căng và giữ dây cứu sinh cố định ở đầu cuối. kết thúc 1 dây cứu sinh
- Sản phẩm: Công TNHH Kỹ Thuật Dương Hùng DHE
- Khả năng chịu lực: 36.3kN

### 12. Giảm sóc



- Mã sản phẩm: CTLL-DCS12
- Tiêu chuẩn áp dụng: TCVN8206:2009
- Vật liệu: INOX304
- Công dụng: Dùng để giảm chấn hấp thu xung lực khi rơi, hạn chế tối đa việc chấn thương cho người làm việc trên cao.
- Sản phẩm: Công TNHH Kỹ Thuật Dương Hùng DHE

### 13. Ốc siết cáp



- Mã sản phẩm: CTLL-DCS13
- Tiêu chuẩn áp dụng: TCVN8206:2009
- Vật liệu: INOX304
- Công dụng: Xiết giữ cố định cáp
- Sản phẩm: Công TNHH Kỹ Thuật Dương Hùng DHE

### 14. Khóa trượt



- Mã sản phẩm: CTLL-DCS14
- Tiêu chuẩn áp dụng: TCVN8206:2009
- Vật liệu: Thép
- Công dụng: Khuyến lót cáp hay lót cáp hay giọt lệ được sử dụng để lót đầu sợi cáp, giúp chống bẹp, chống mòn cáp trong quá trình sử dụng, giúp đầu cáp bền và cứng hơn. Và bị cắt bởi vật bén.
- Sản phẩm: Công TNHH Kỹ Thuật Dương Hùng DHE



# CÔNG TY TNHH KỸ THUẬT DƯƠNG HÙNG DHE

Địa chỉ : 406 Đường Hà Duy Phiên, Bình Mỹ, H. Củ Chi, Tp.HCM

SĐT:0908855090

