

CÔNG TY TNHH KỸ THUẬT
DƯƠNG HÙNG DHE



TÀI LIỆU KỸ THUẬT
(SOLAR)

(bản quyền tài liệu thuộc về công ty TNHH kỹ thuật Dương Hùng DHE)

MỤC LỤC

I. Các hệ áp mái.

- a) Hệ áp mái tone. Trang 1
- b) Hệ áp mái tone Cliplock. Trang 6
- c) Hệ áp mái tôn Fibro. Trang 9
- d) Hệ áp mái ngói. Trang 13

II. Các hệ khung dân dụng.

- a) Hệ khung dưới 1.7m sử dụng thanh Unistrut. Trang 17
- b) Hệ khung kính nước cho các mái. Trang 22

III. Các hệ khung công nghiệp.

- a) Hệ khung cọc khoan. Trang 28
- b) Hệ khung cọc bê tông. Trang 30
- c) Hệ khung mái nhà xưởng. Trang 33
- d) Hệ khung trên mặt nước. Trang 34
- e) Hệ khung nông nghiệp. Trang 35
- f) Hệ khung nhà xe. Trang 37

IV. Các phụ kiện phụ trợ.

- a) Sàn thao tác. Trang 38
- b) Thang máng cáp. Trang 38
- c) Tủ bảng điện. Trang 38

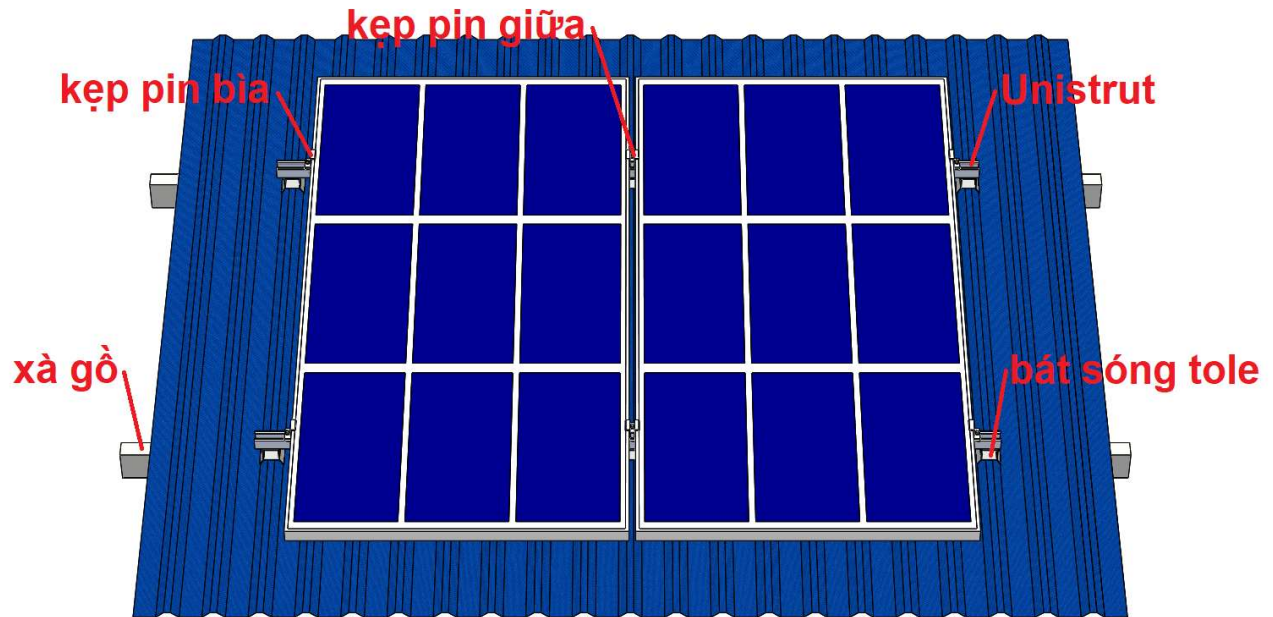
V. Thông tin liên hệ.

- a) Thông tin liên hệ. Trang 39

I. Các hệ áp mái.

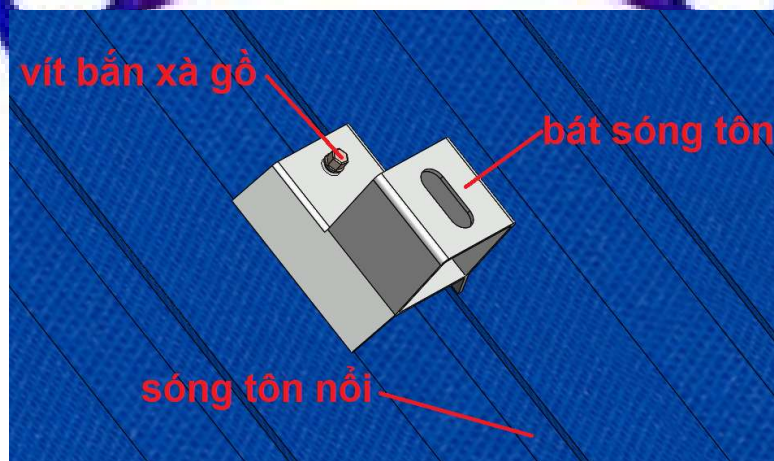
a) Hệ áp mái tôn.

- Vị trí vật tư.



(hình 1.1)

- Lắp ráp nhanh.
 - Bước 1: lắp ráp, cố định bát sóng tôn.

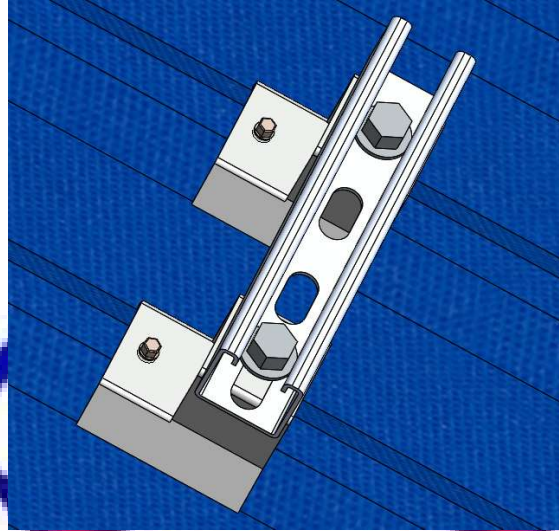


(hình 1.2)

- Bước 2: lắp ráp unistrut và nối unistrut.

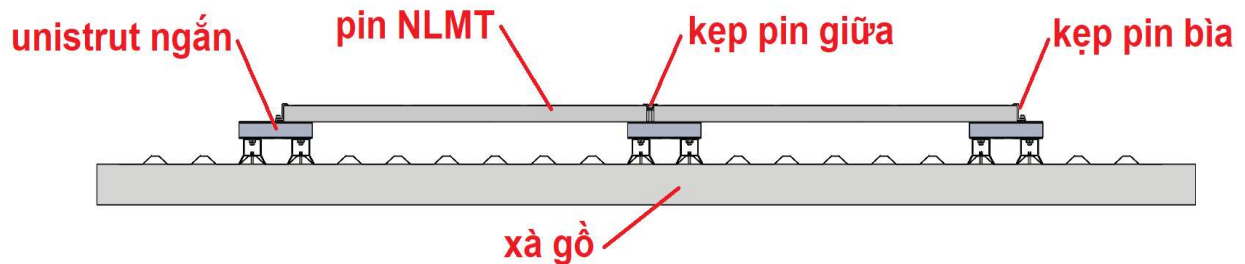
- Lắp các thanh unistrut lên bát sóng tôn, sử dụng bu long, tán và lon đèn để cố định.

🔧 Lắp các unistrut dạng ngắn.

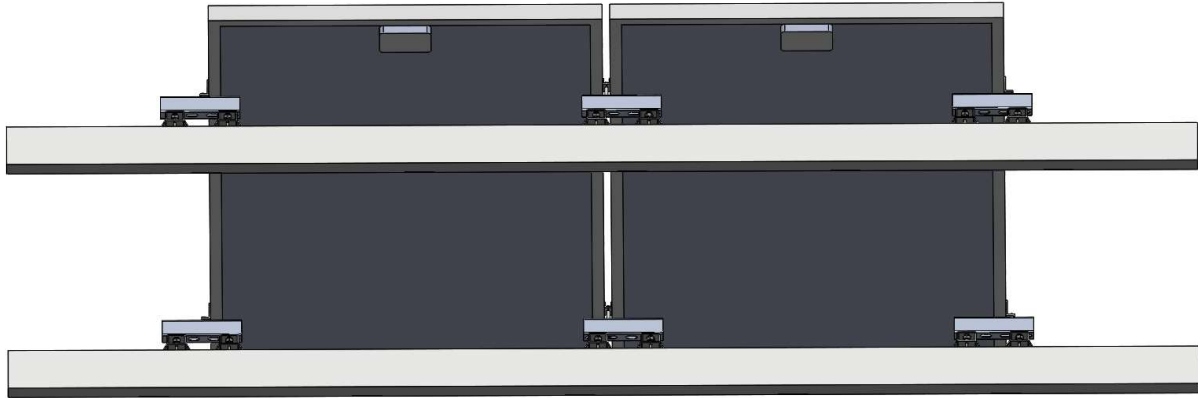


(hình 1.3)

- Các thanh unistrut ngắn được sử dụng để đỡ 2 đầu cạnh tấm pin. (hình 1.3 và 1.4)
- Với phương pháp lắp đặt các thanh unistrut dạng ngắn này phù hợp cho các dạng mặt bằng mái tôn không có khoảng không gian rộng rãi để bố trí pin thành các dãy, các vị trí pin NLMT có thể để xa nhau. (hình 1.5)

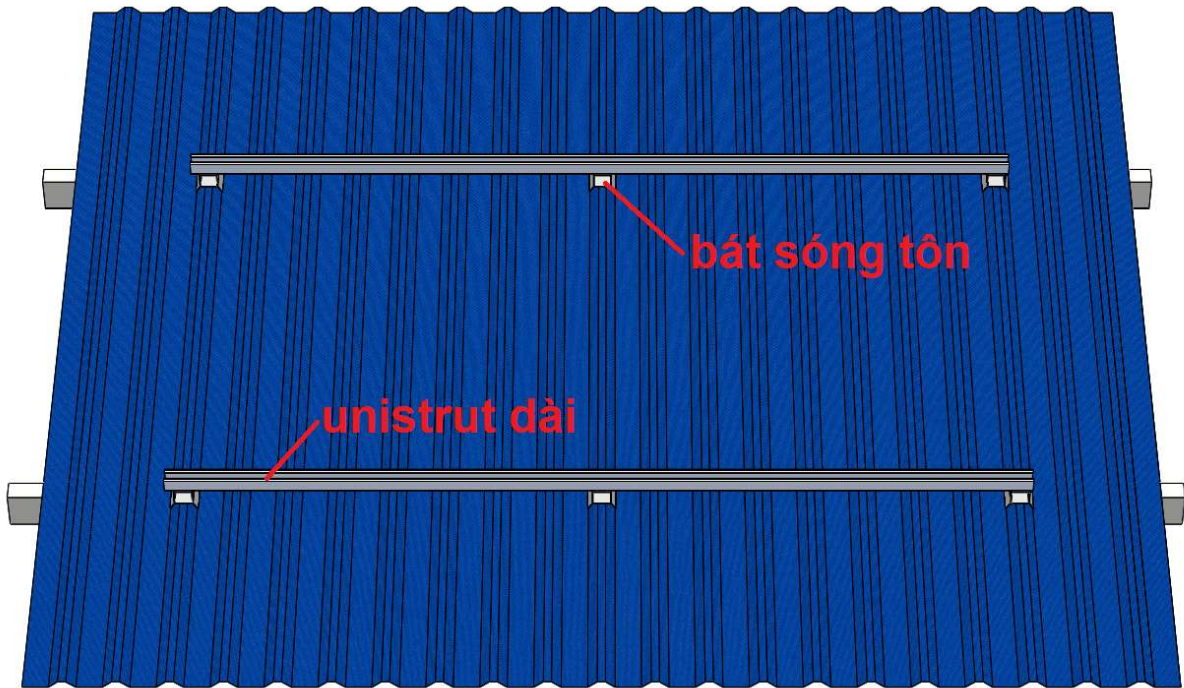


(hình 1.4)



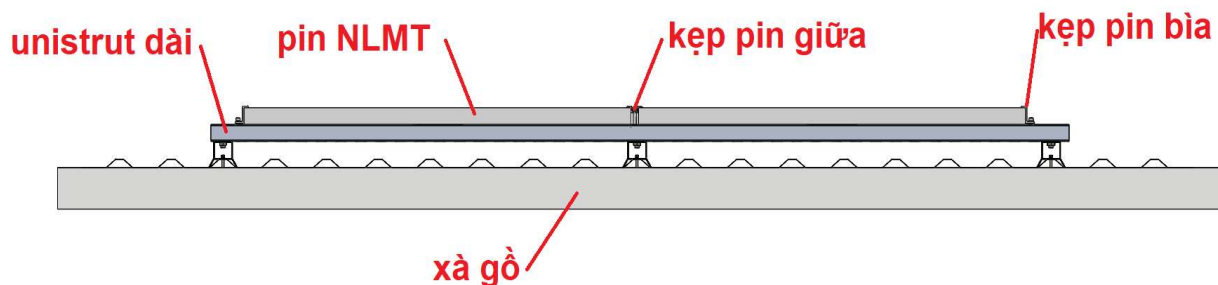
(hình 1.5)

✚ Lắp các unistrut dạng dài.

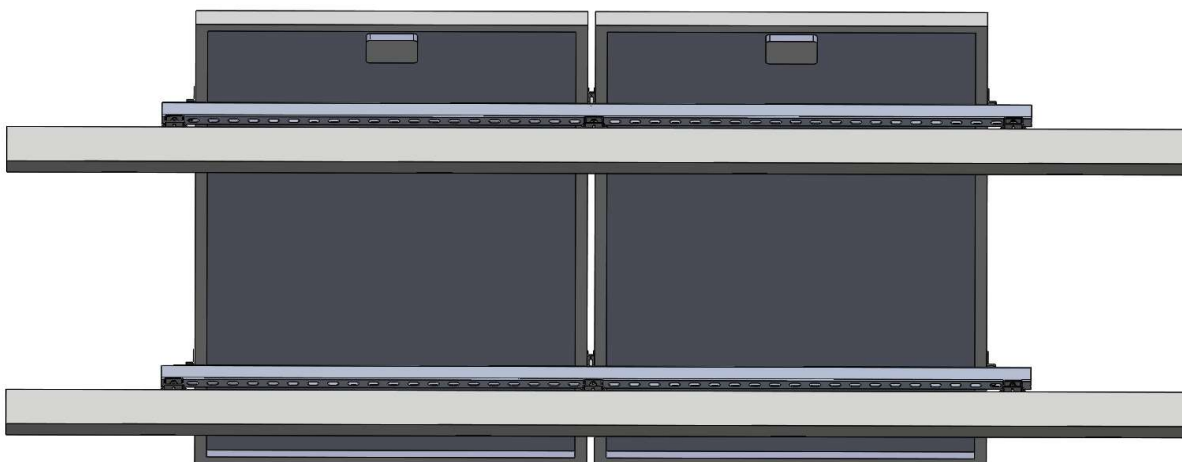


(hình 1.6)

- Các thanh unistrut dài được cố định với bát sóng tôn tạo thành 2 dãy unistrut để đỡ các tấm pin NLMT.

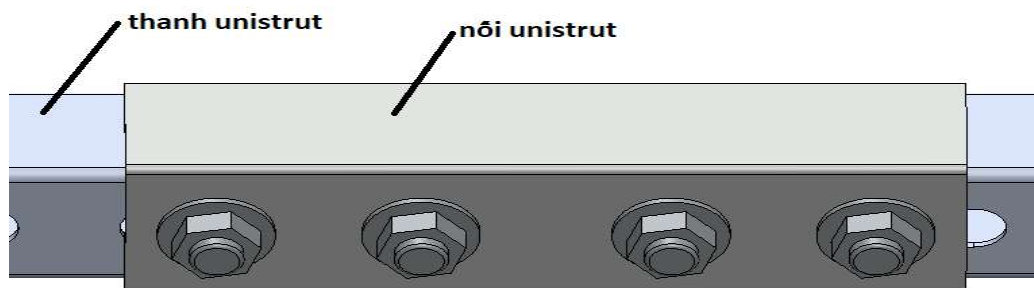


(hình 1.7)



(hình 1.8)

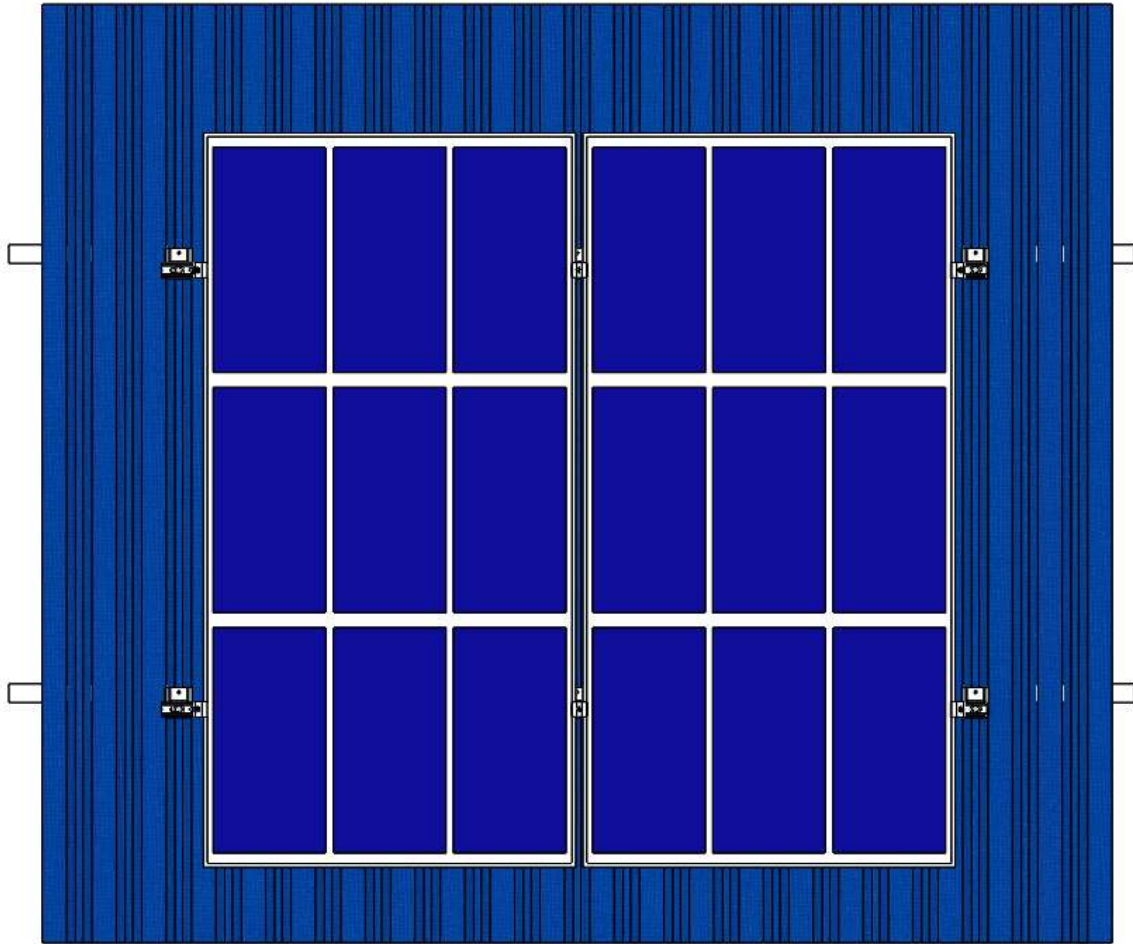
- Với phương pháp lắp đặt các thanh unistrut dạng dài này phù hợp cho các dạng mặt bằng mái tôn có nhiều không gian rộng rãi để bố trí pin thành các dãy, các vị trí pin NLMT có thể để gần nhau. (hình 1.8)
- Sử dụng nối unistrut để kết nối các thanh unistrut lại với nhau.



(hình 1.9)

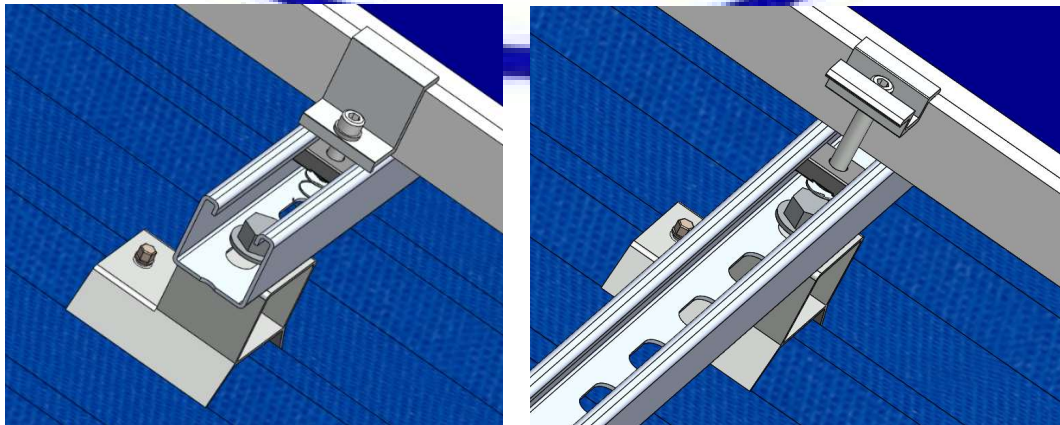
- Bước 3: lắp ráp các tấm pin NLMT.

- Lắp ráp các tấm pin NLMT lên thanh unistrut.



(hình 1.10)

- Sử dụng bộ kẹp pin bìa và bộ kẹp pin giữa để cố định pin. (hình 1.11)

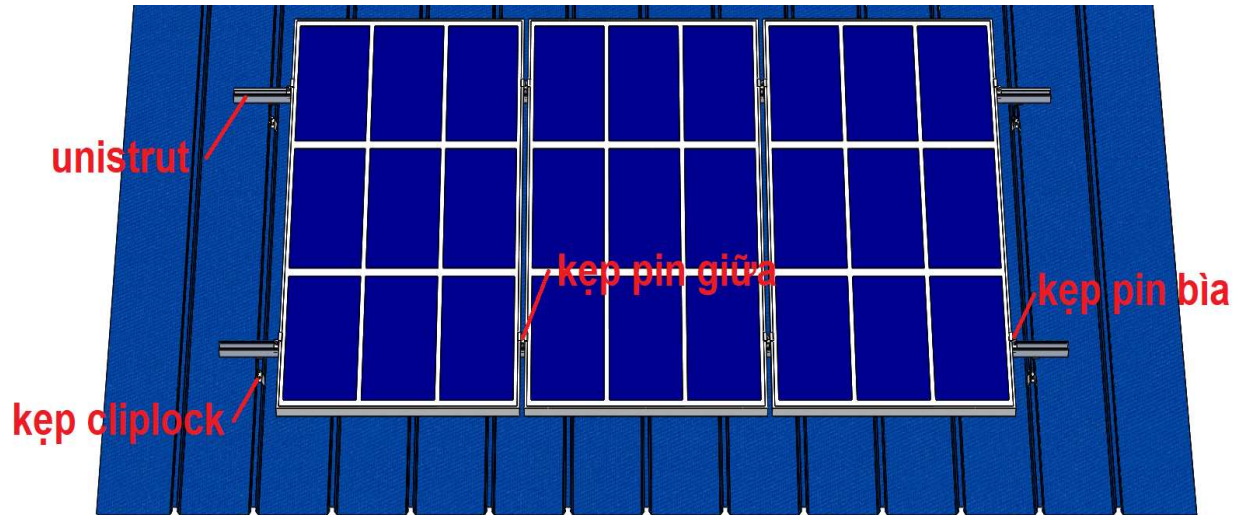


(hình 1.11)

➤ Bước 4: kết thúc quá trình lắp đặt.

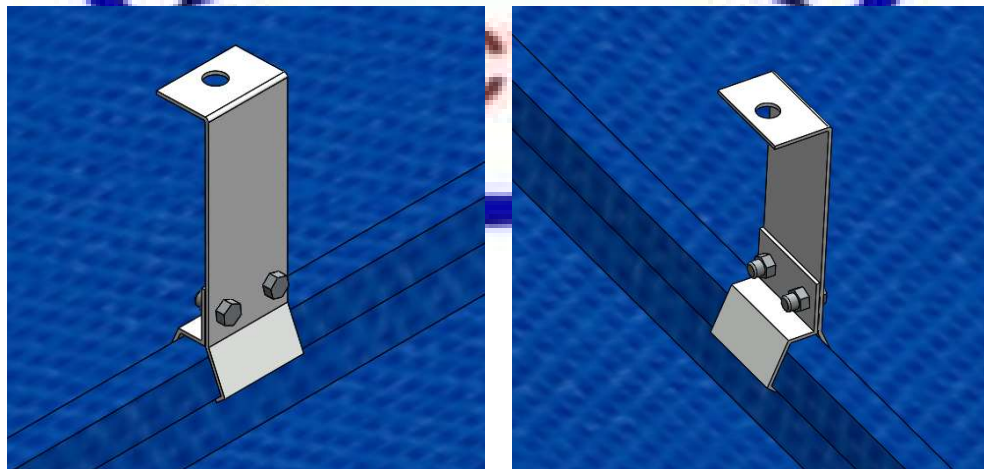
b) Hệ mái tôn Cliplock.

- Vị trí vật tư.



(hình 1.12)

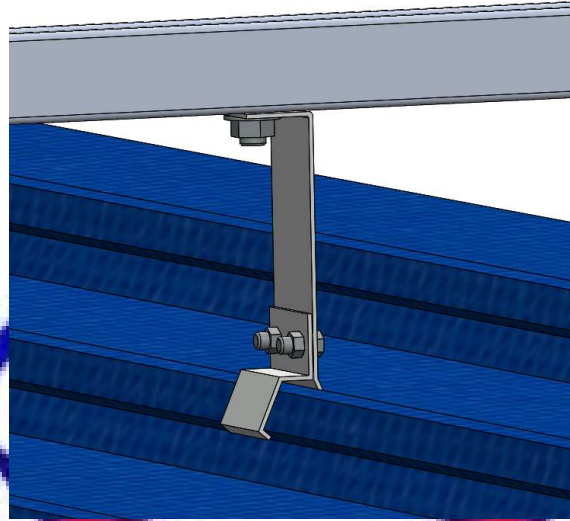
- Lắp ráp nhanh.
 - Bước 1: lắp ráp kẹp cliplock.
 - Sử dụng 2 kẹp cliplock kẹp sóng tôn cliplock lại với nhau, sử dụng bu long, tán và lòn dẹt để cố định. (hình 1.13)



(hình 1.13)

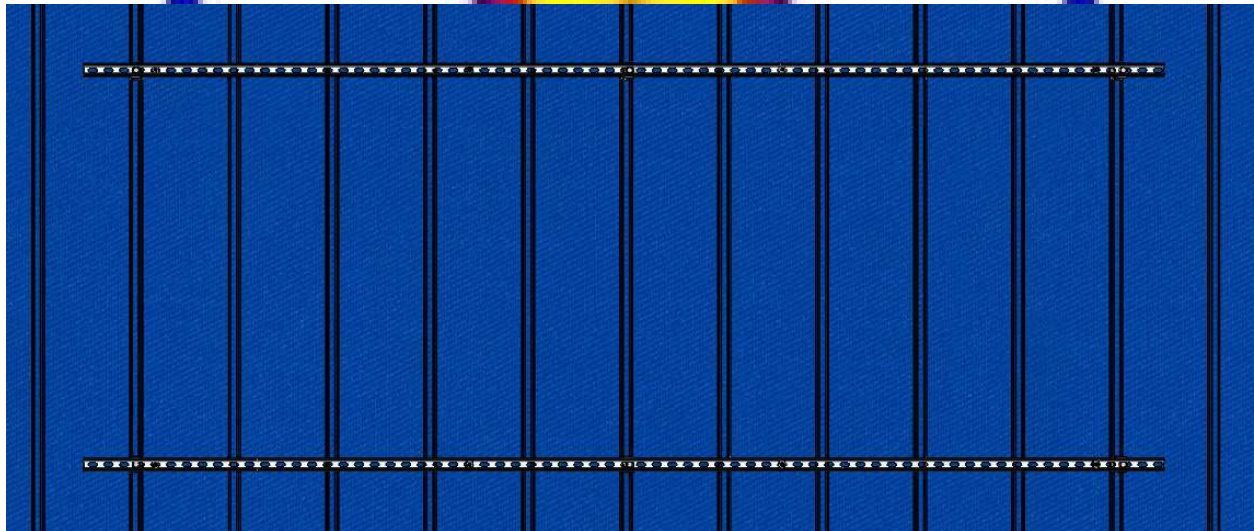
➤ Bước 2: lắp ráp unistrut và nối unistrut.

- Lắp các thanh unistrut lên kẹp cliplock, sử dụng bu long, tán và lon đèn để cố định.



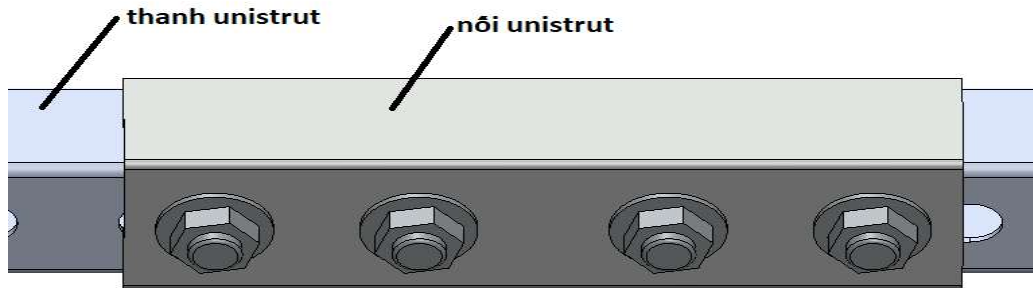
(hình 1.14)

- Các thanh unistrut dài được cố định với kẹp cliplock tạo thành 2 dãy unistrut để đỡ các tấm pin NLMT.



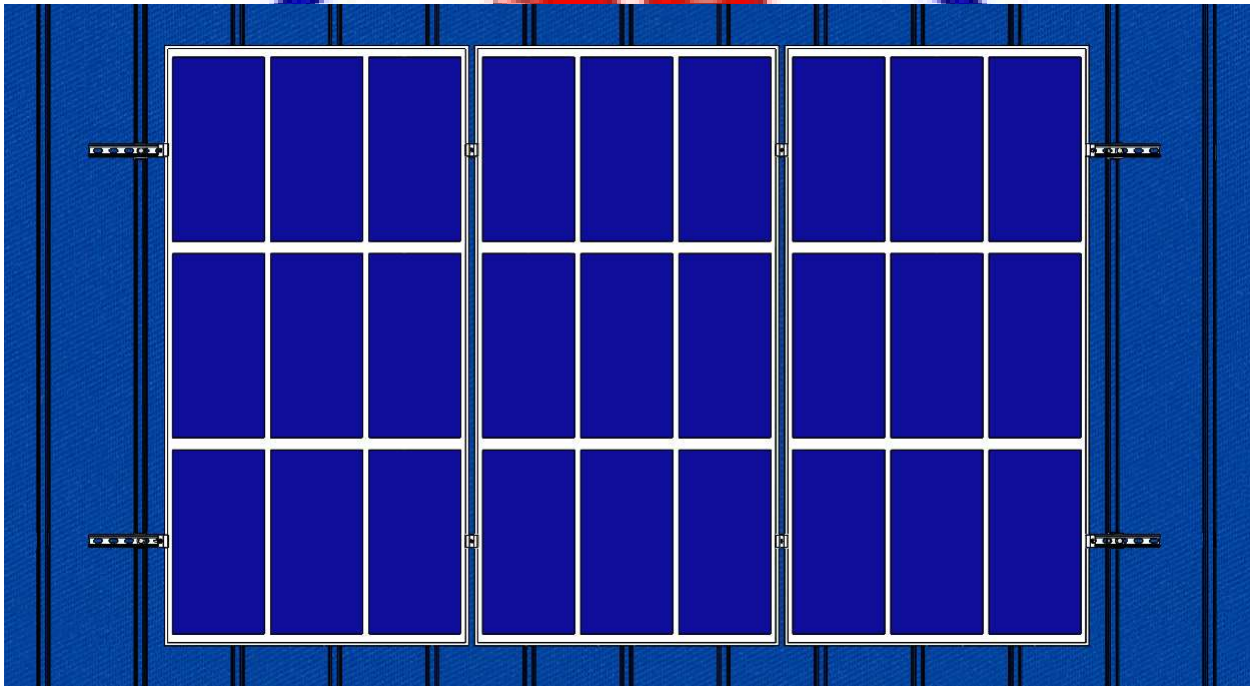
(hình 1.15)

- Sử dụng nối unistrut để kết nối các thanh unistrut lại với nhau.



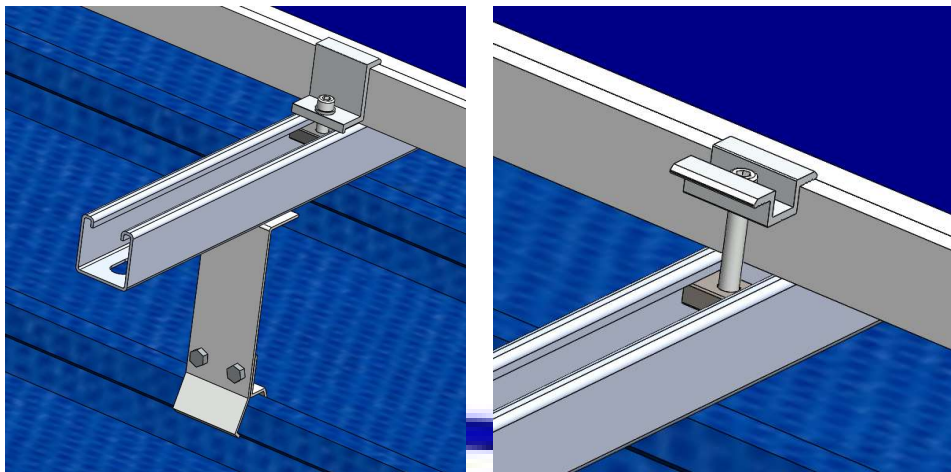
(hình 1.16)

- Bước 3: lắp ráp các tấm pin NLMT.
- Lắp ráp các tấm pin NLMT lên thanh unistrut.



(hình 1.17)

- Sử dụng bộ kẹp pin bìa và bộ kẹp pin giữa để cố định pin.

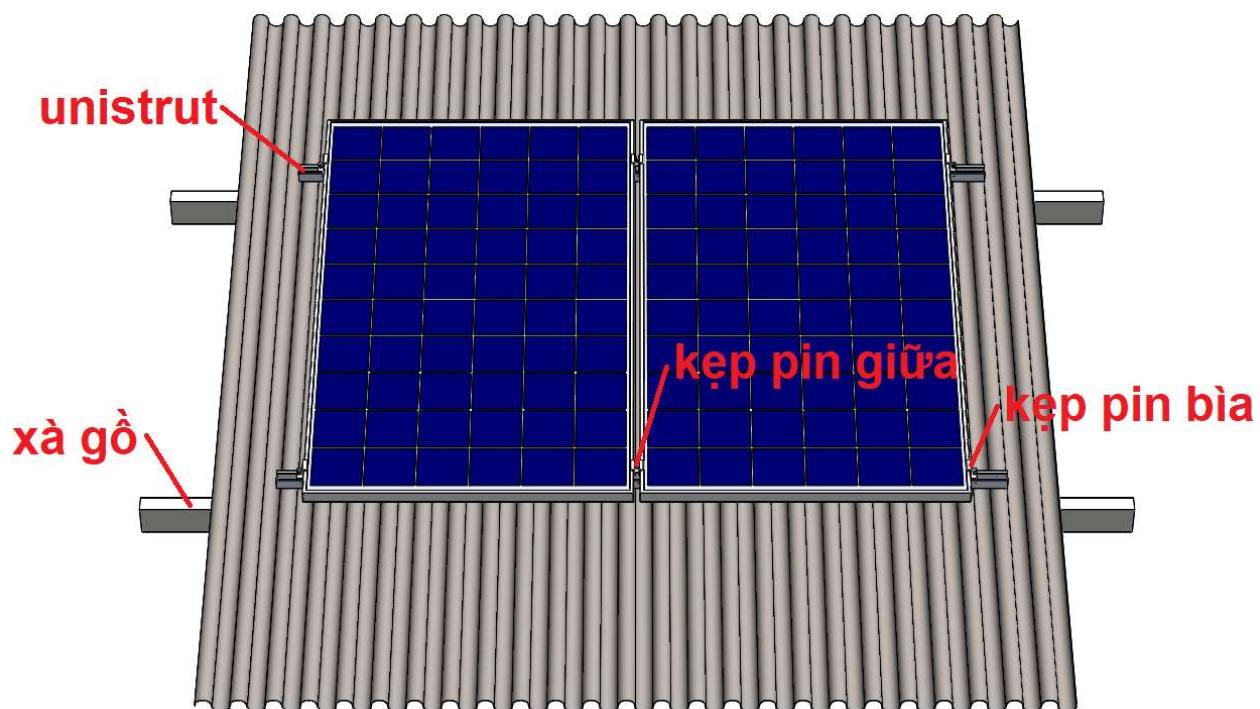


(hình 1.18)

- Bước 4: kết thúc quá trình lắp đặt.

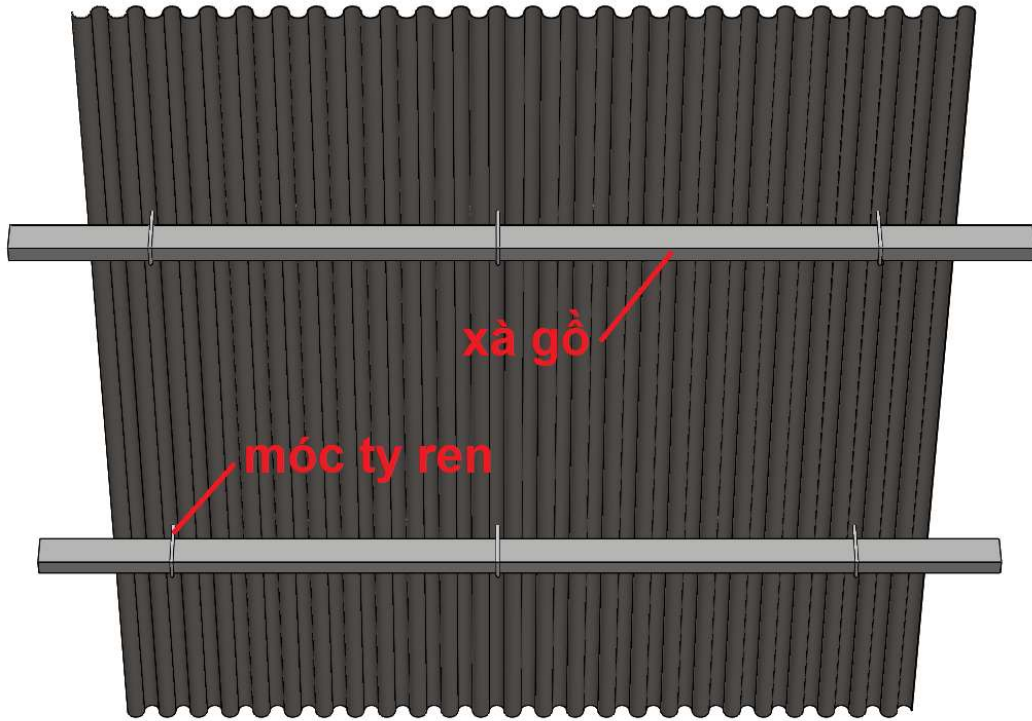
c) Hệ áp mái tôn Fibro.

- Vị trí vật tư.



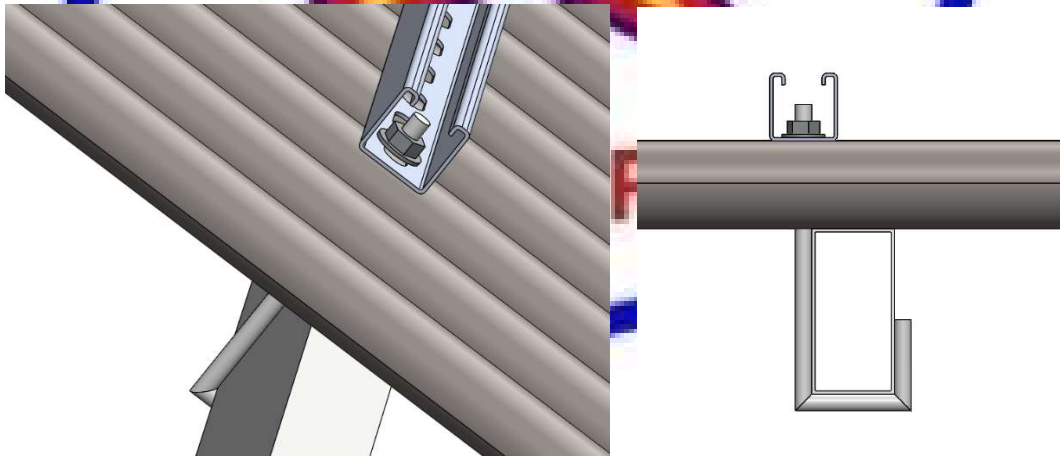
(hình 1.19)

- Lắp ráp nhanh.
 - Bước 1: khoan tôn fibro gắn móc ty ren.

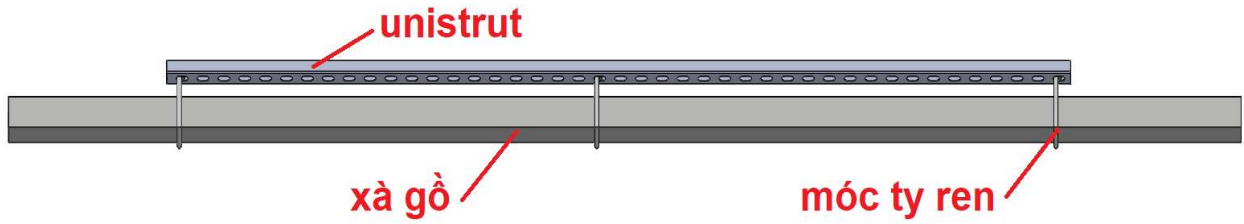


(hình 1.20)

- Bước 2: lắp ráp unistrut với móc ty ren.
- Sử dụng bu long, tán và long đèn để cố định.

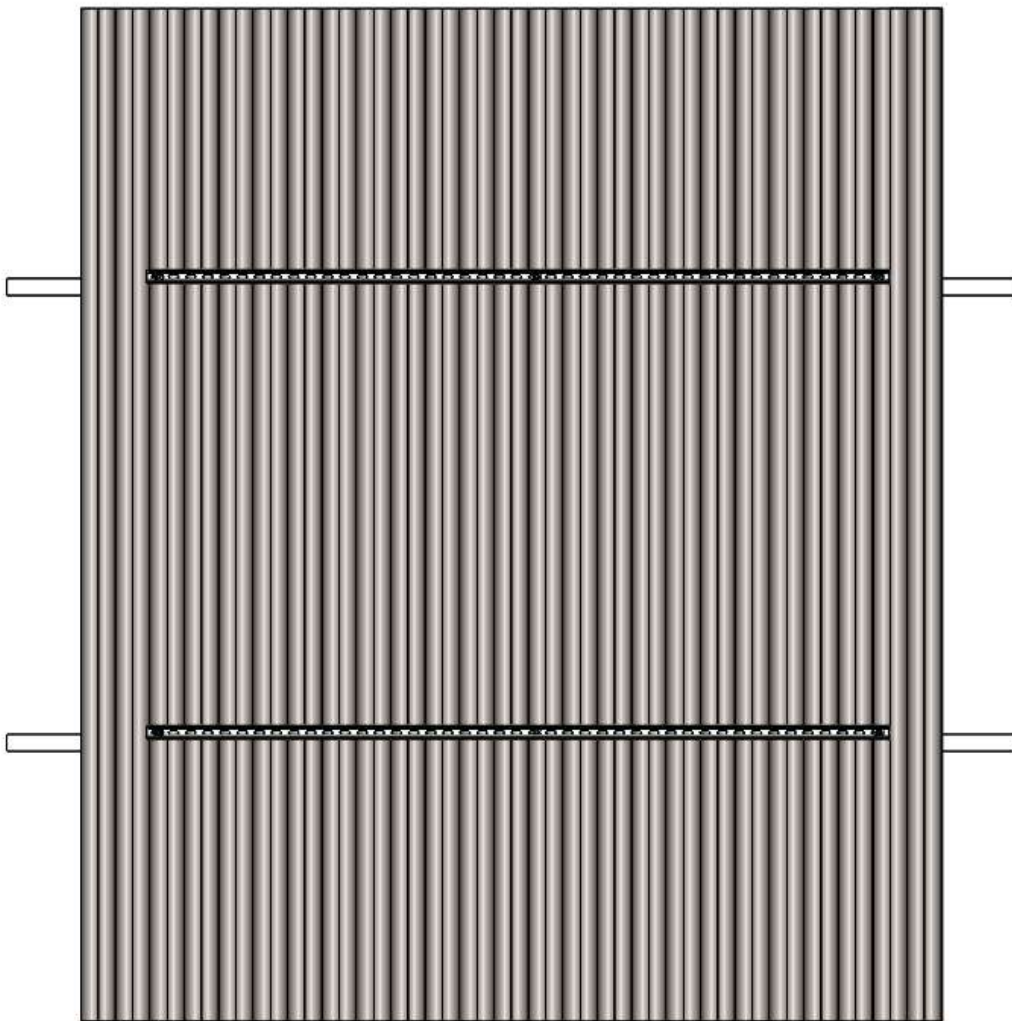


(hình 1.21)



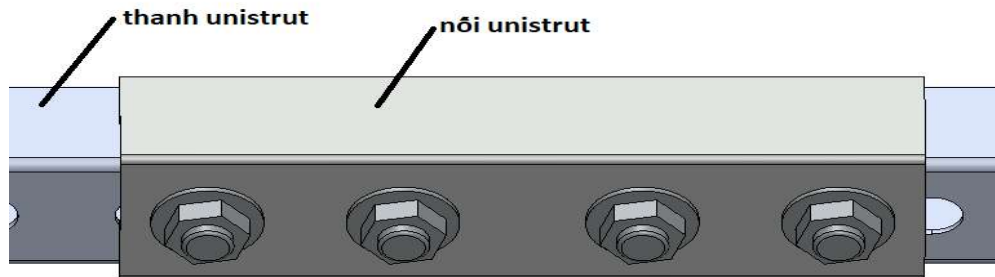
(hình 1.22)

- Các thanh unistrut dài được cố định với móc ty ren tạo thành 2 dãy unistrut để đỡ các tấm pin NLMT.



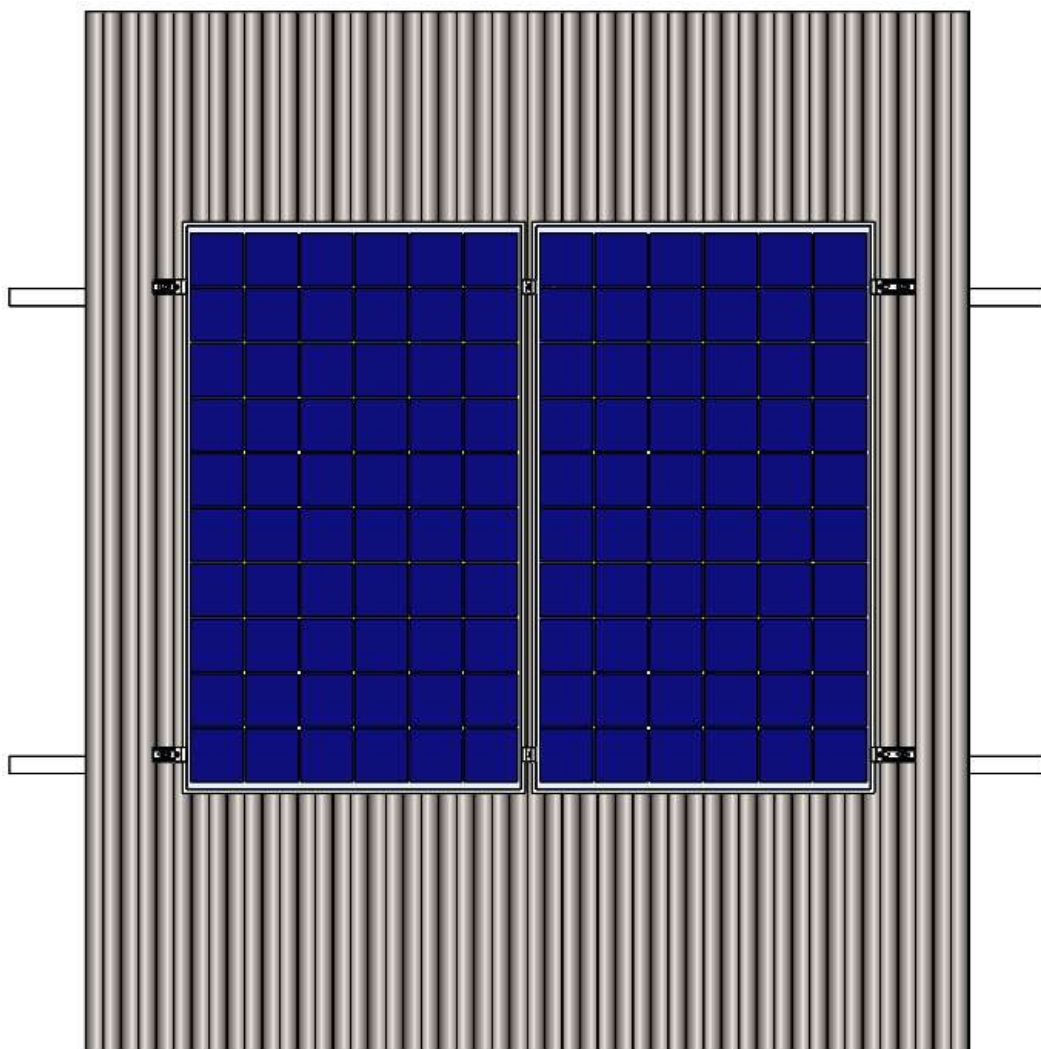
(hình 1.23)

- Sử dụng nối unistrut để kết nối các thanh unistrut lại với nhau.



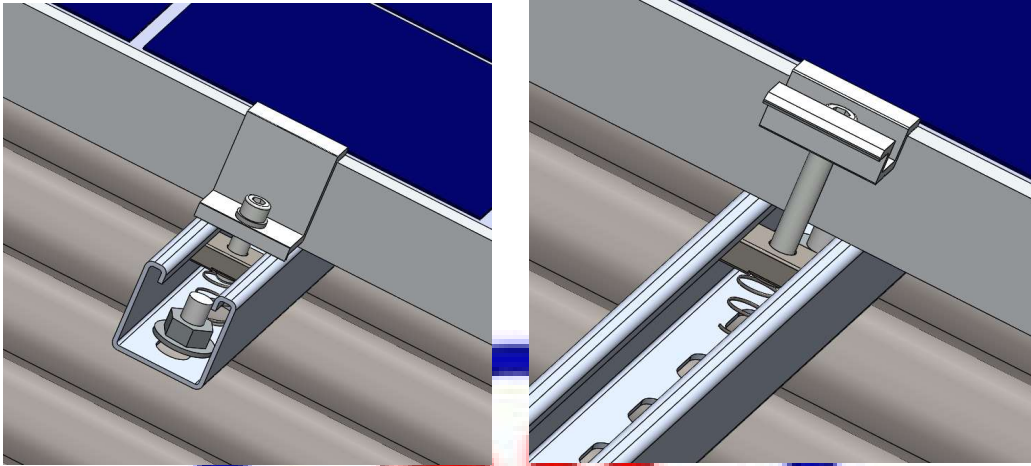
(hình 1.24)

- Bước 3: lắp ráp các tấm pin NLMT.
- Lắp ráp các tấm pin NLMT lên thanh unistrut.



(hình 1.25)

- Sử dụng bộ kẹp pin bìa và bộ kẹp pin giữa để cố định pin.



(hình 1.26)

- Bước 4: kết thúc quá trình lắp đặt.

d) Hệ áp mái ngói.

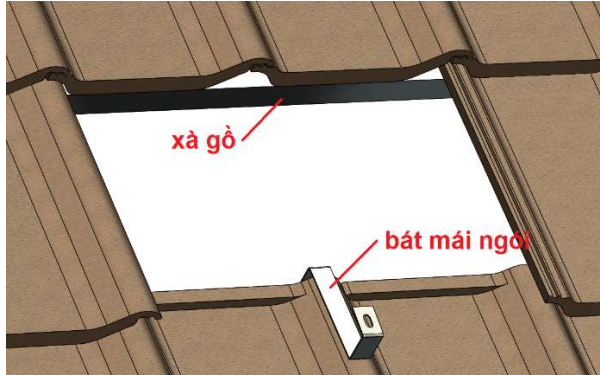
- Vị trí vật tư.



(hình 1.27)

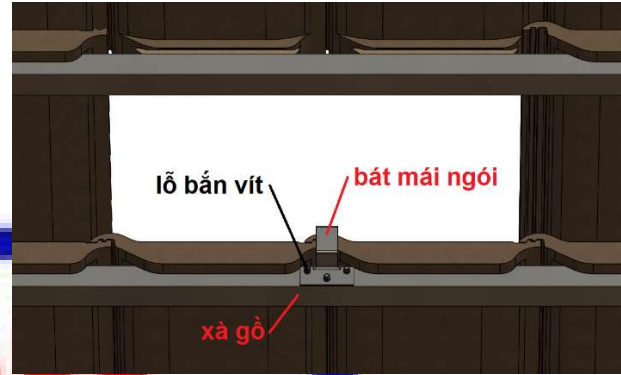
- Lắp ráp nhanh.
 - Bước 1: lắp ráp bát mái ngói.

Mở tấm ngói.



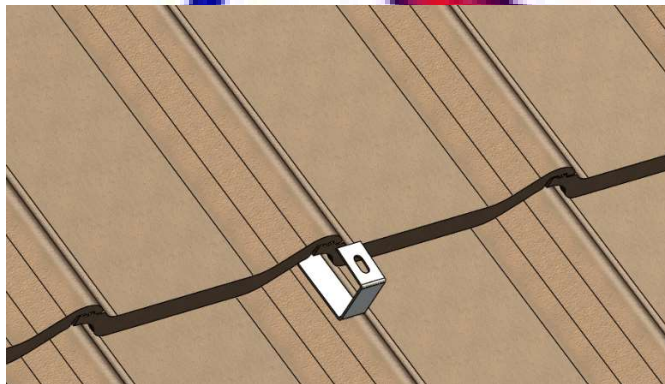
(hình 1.28)

Cố định bát mái ngói.

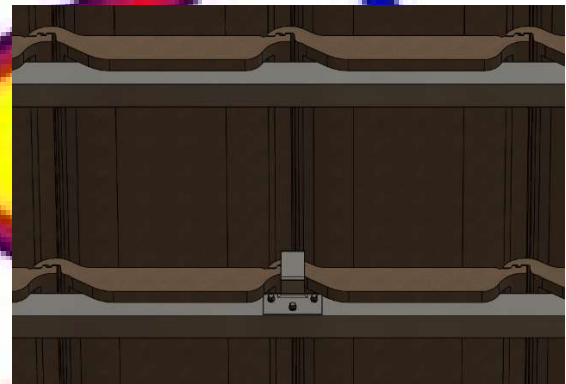


(hình 1.29)

Lắp tấm ngói vào vị trí cũ



(hình 1.30)

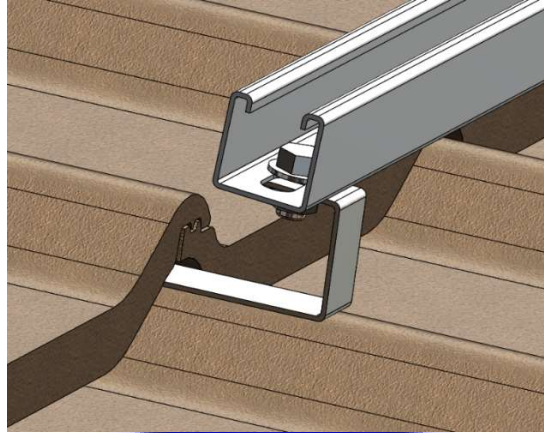


(hình 1.31)

- Bước 2: lắp unistrut và nối unistrut.
 - Lắp các thanh unistrut dài lên bát mái ngói, sử dụng bu long, tán và lon đèn để cố định.



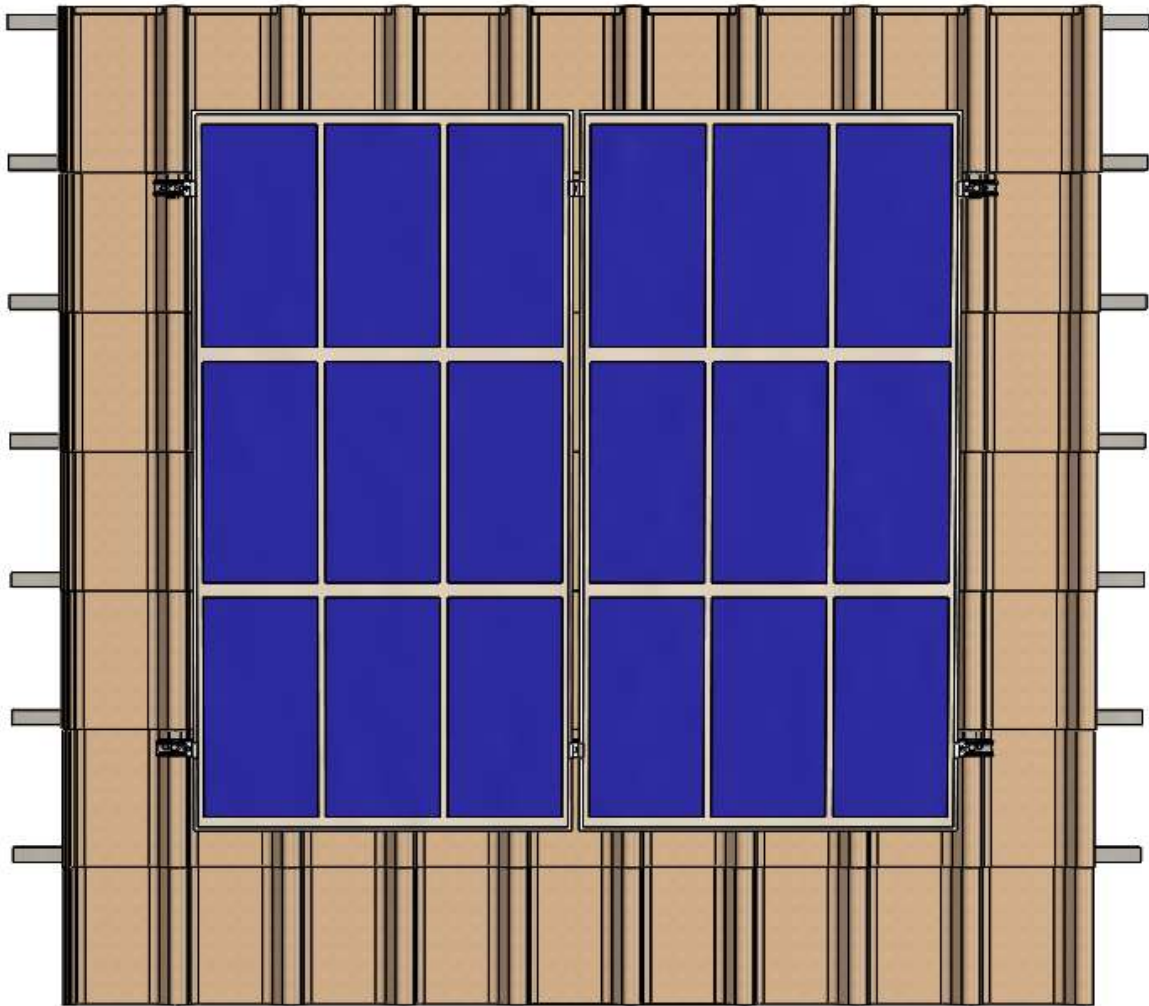
(hình 1.32)



(hình 1.33)

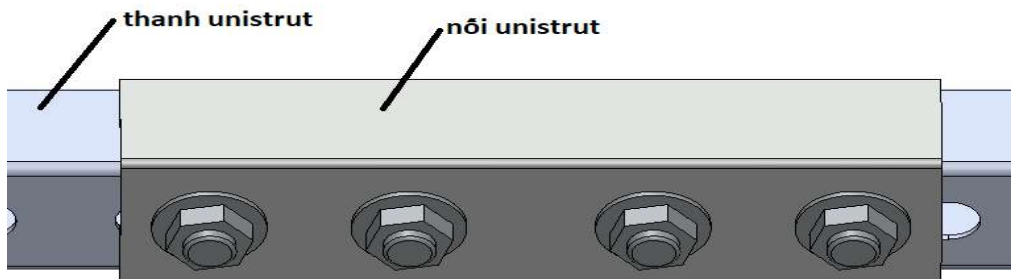
- Bước 3: lắp ráp các tấm pin NLMT.
- Lắp ráp các tấm pin NLMT lên thanh unistrut.
- Sử dụng nối unistrut để kết nối các thanh unistrut lại với nhau.





(hình 1.34)

- Sử dụng nối unistrut để kết nối các thanh unistrut lại với nhau.



(hình 1.35)

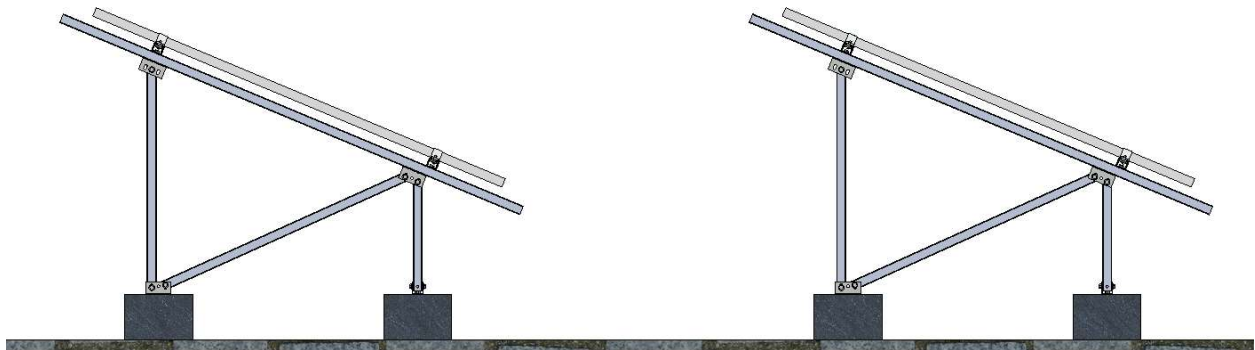
- Bước 4: kết thúc quá trình lắp ráp.

II. Các hệ khung dân dụng.

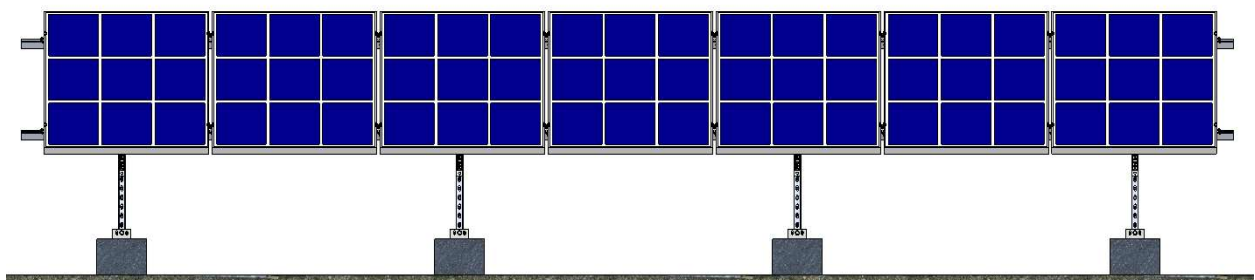
a) Các hệ khung dưới 1.7m sử dụng thanh unistrut.

- Dưới đây là một số mẫu khung sử dụng thanh U đa năng unistrut để làm giàn khung đỡ các pin năng lượng mặt trời do *công ty TNHH kỹ thuật Dương Hùng DHE* thiết kế và sản xuất cung cấp cho các đơn vị thi công.
- Ưu điểm của các hệ giàn khung unistrut này là dễ dàng thi công, vận chuyển, phụ kiện sản xuất đa dạng đáp ứng tốt cho các loại mặt bằng, địa hình thi công, môi trường làm việc của sản phẩm, rút ngắn được thời gian, nhân công, biện pháp thi công dễ dàng.
- Ngoài ra, *công ty TNHH kỹ thuật Dương Hùng DHE* còn tư vấn, thiết kế và sản xuất những hệ giàn khung theo yêu cầu của khách hàng.

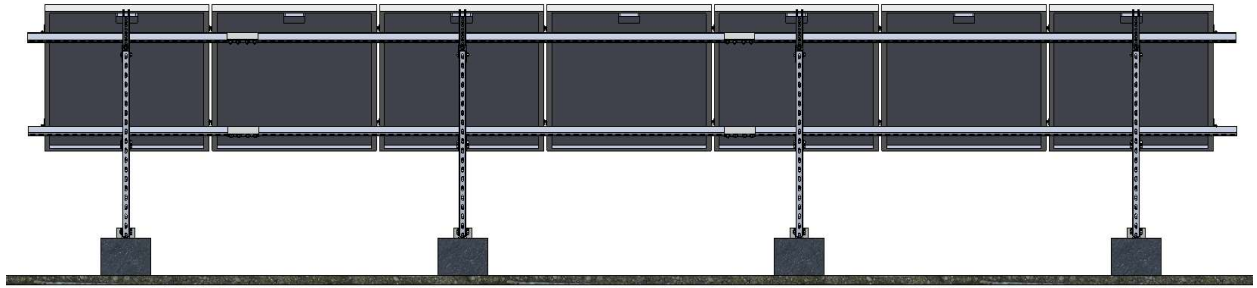
➤ Mẫu 1:



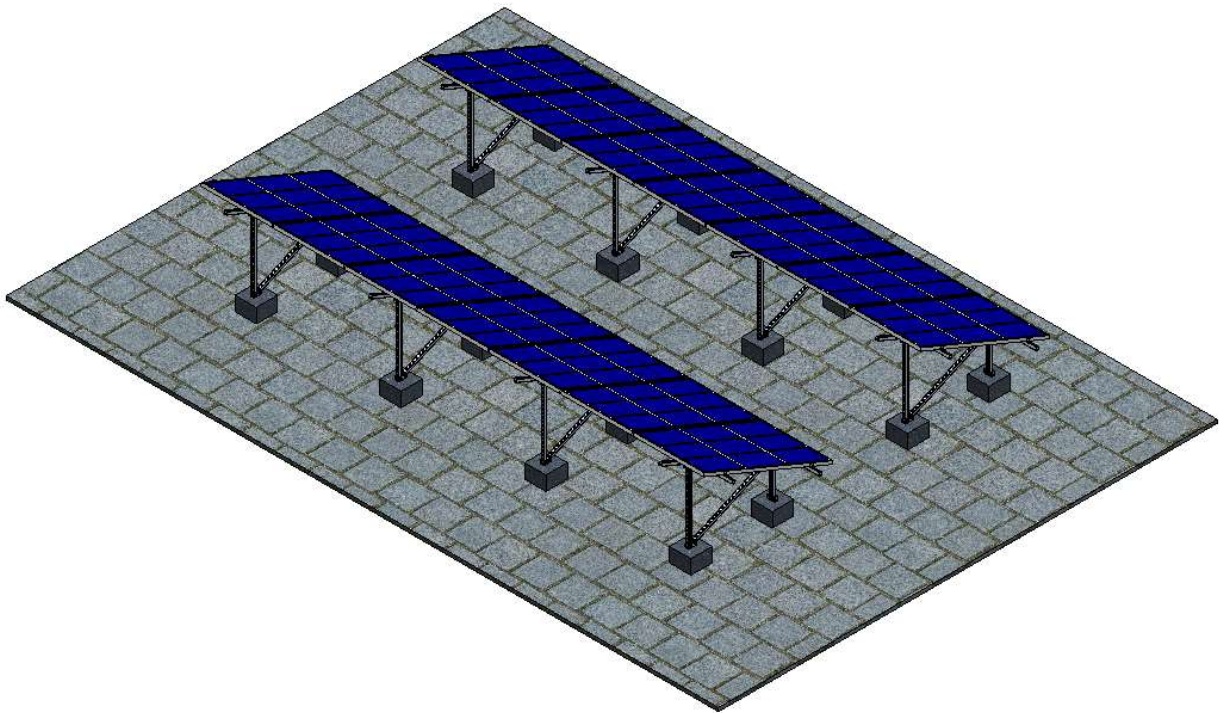
(hình 2.1)



(hình 2.2)

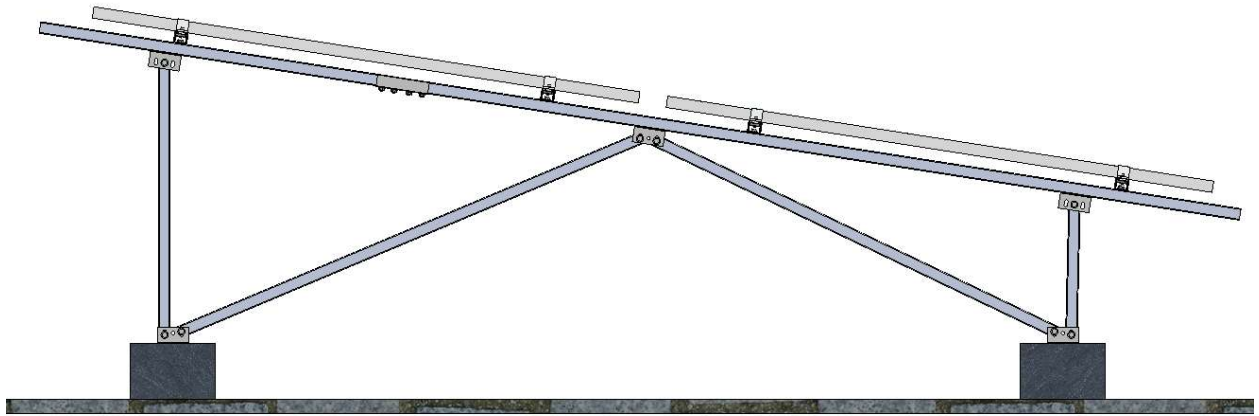


(hình 2.3)

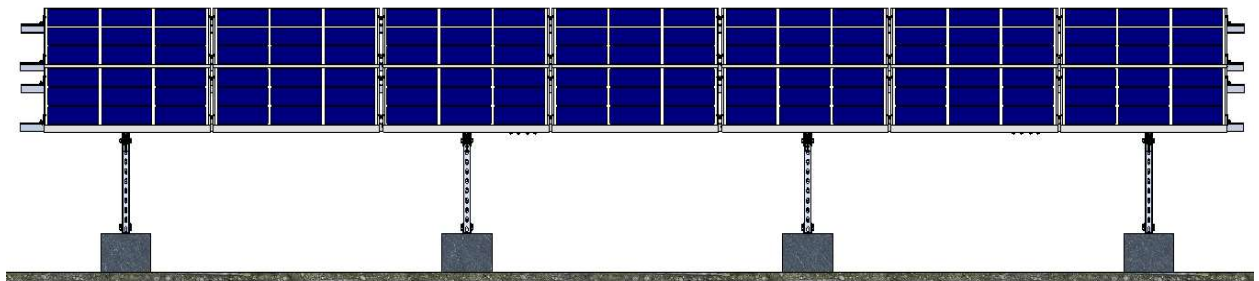


(hình 2.4)

➤ Mẫu 2:



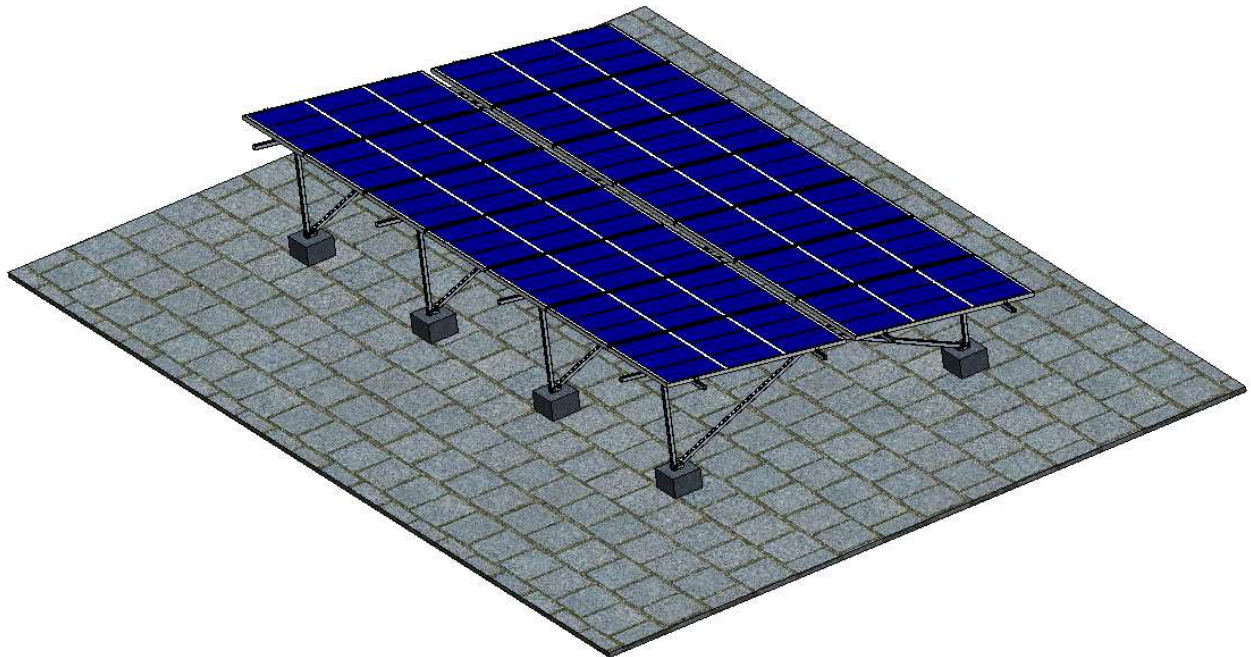
(hình 2.5)



(hình 2.6)

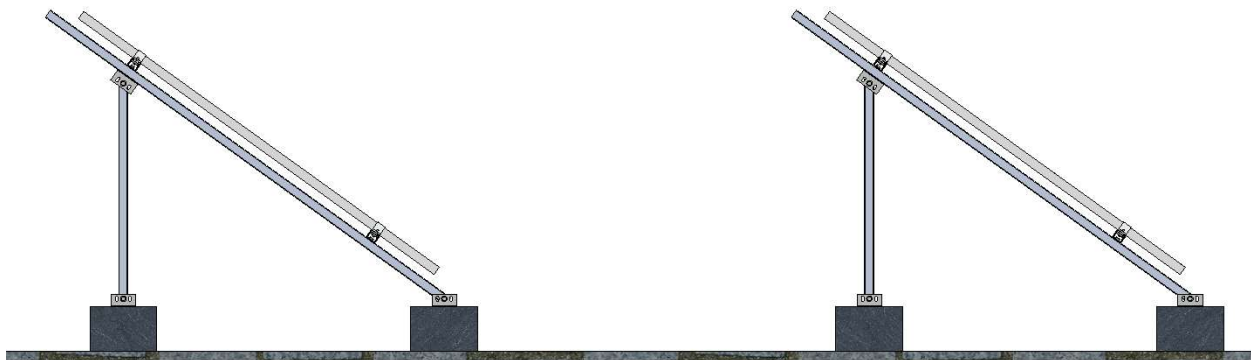
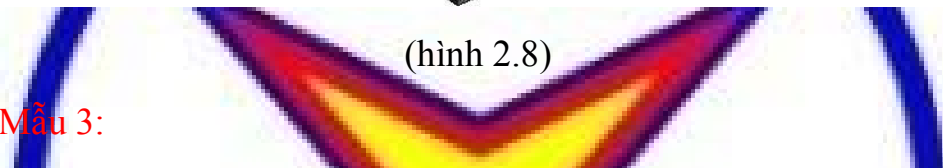


(hình 2.7)

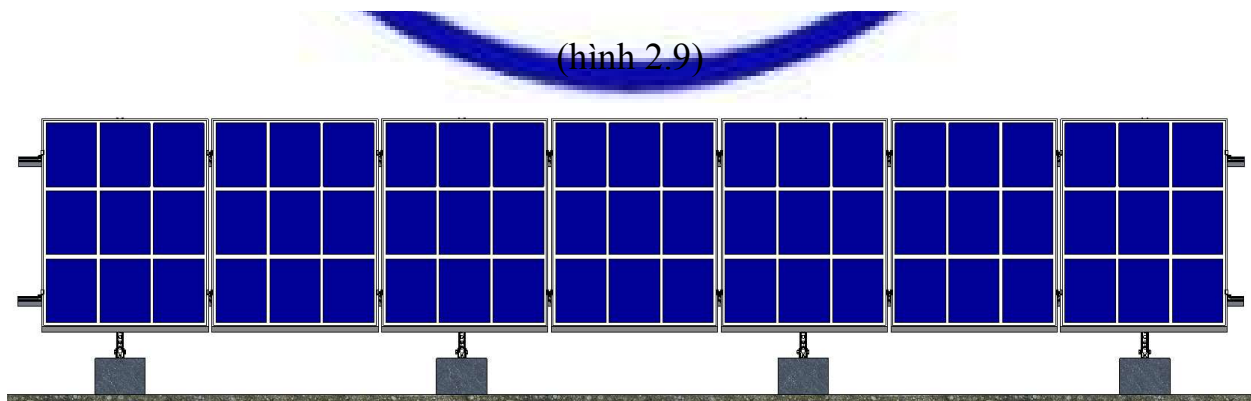


(hình 2.8)

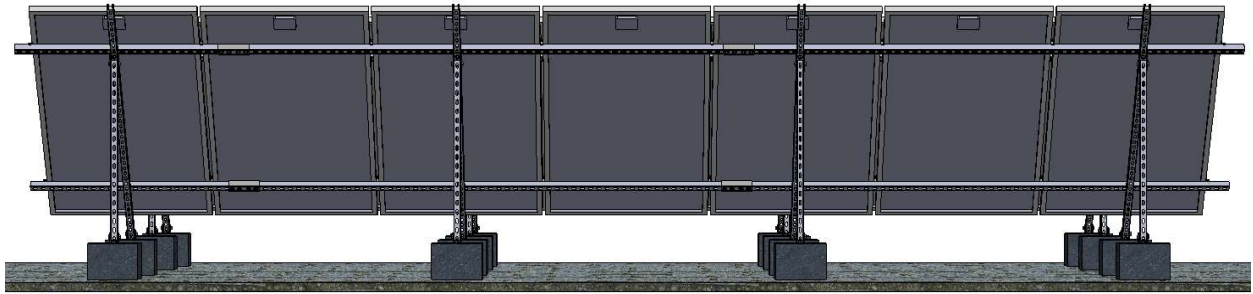
➤ Mẫu 3:



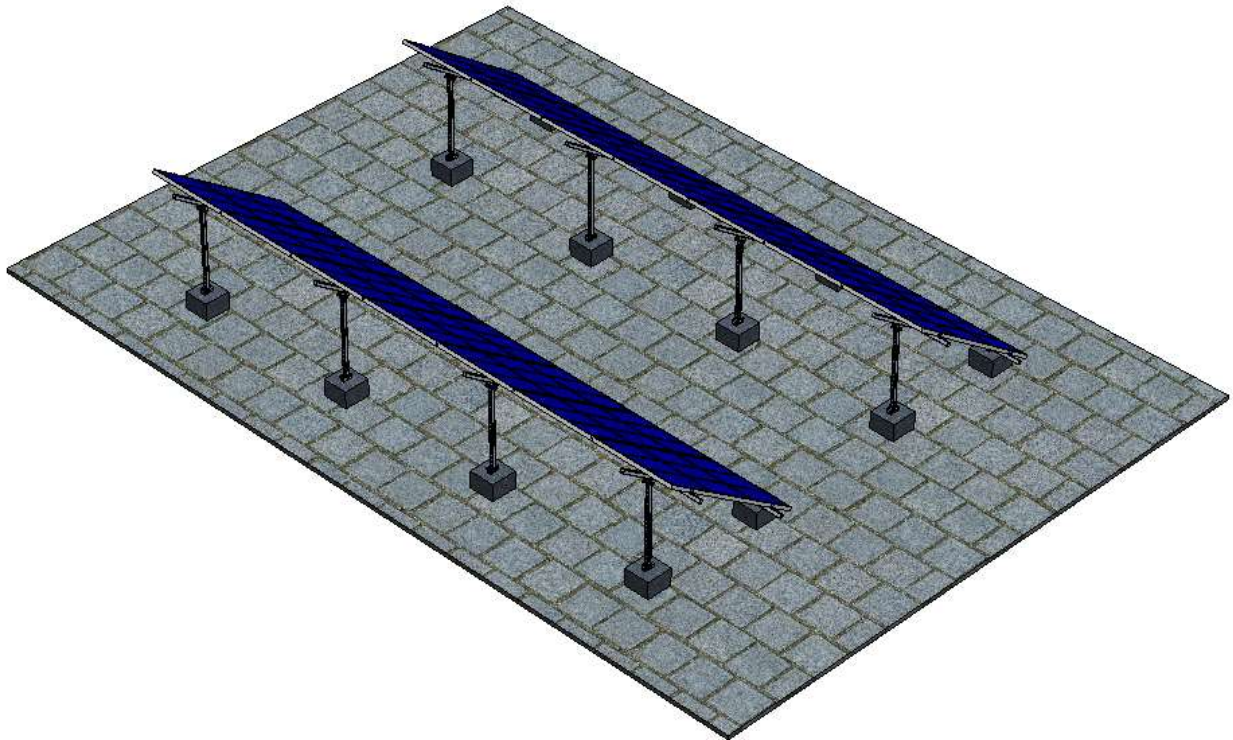
(hình 2.9)



(hình 2.10)

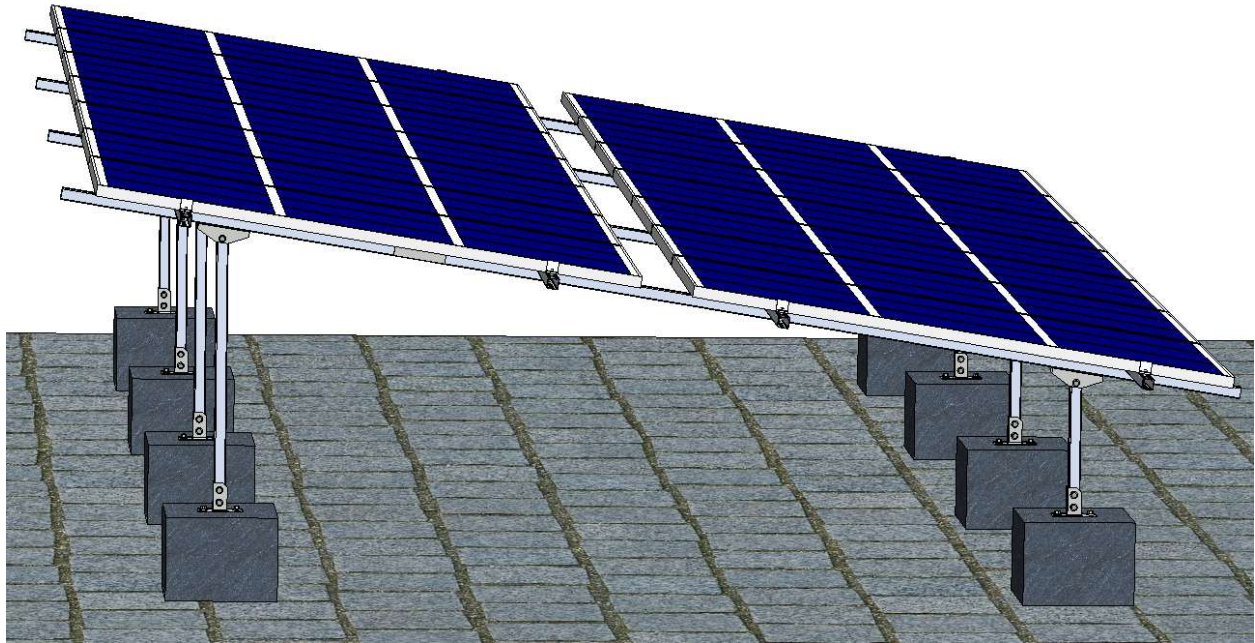


(hình 2.11)

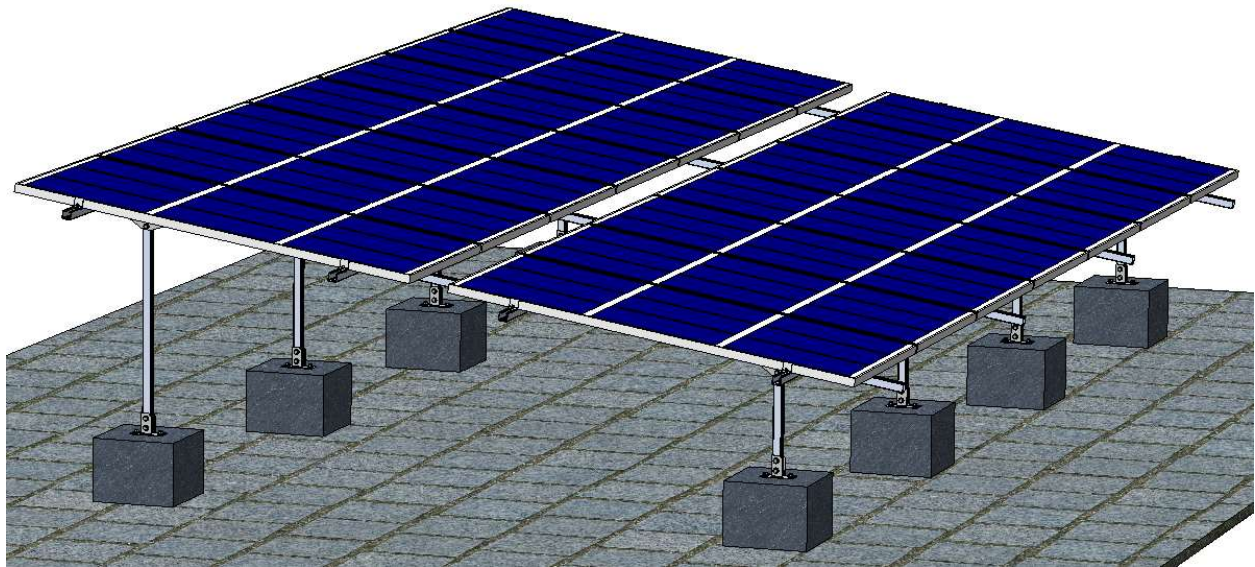


(hình 2.12)

➤ Mẫu 4:



(hình 2.13)

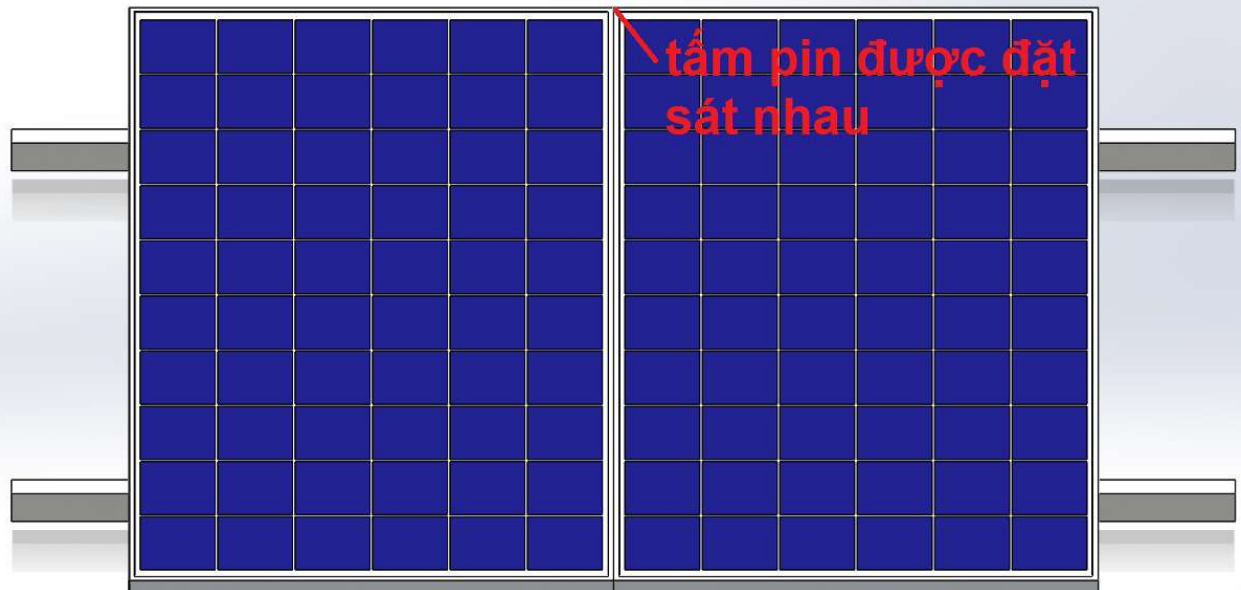


(hình 2.14)

b) Hệ khung kín nước cho các mái.

- Công ty TNHH kỹ thuật Dương Hùng DHE cung cấp các phụ kiện kín nước cho các hệ giàn khung solar.
- Các phụ kiện kín nước được sử dụng cho các hệ giàn khung giúp mái pin năng lượng mặt trời kín nước.

➤ Bát kín nước cho xà gỗ.

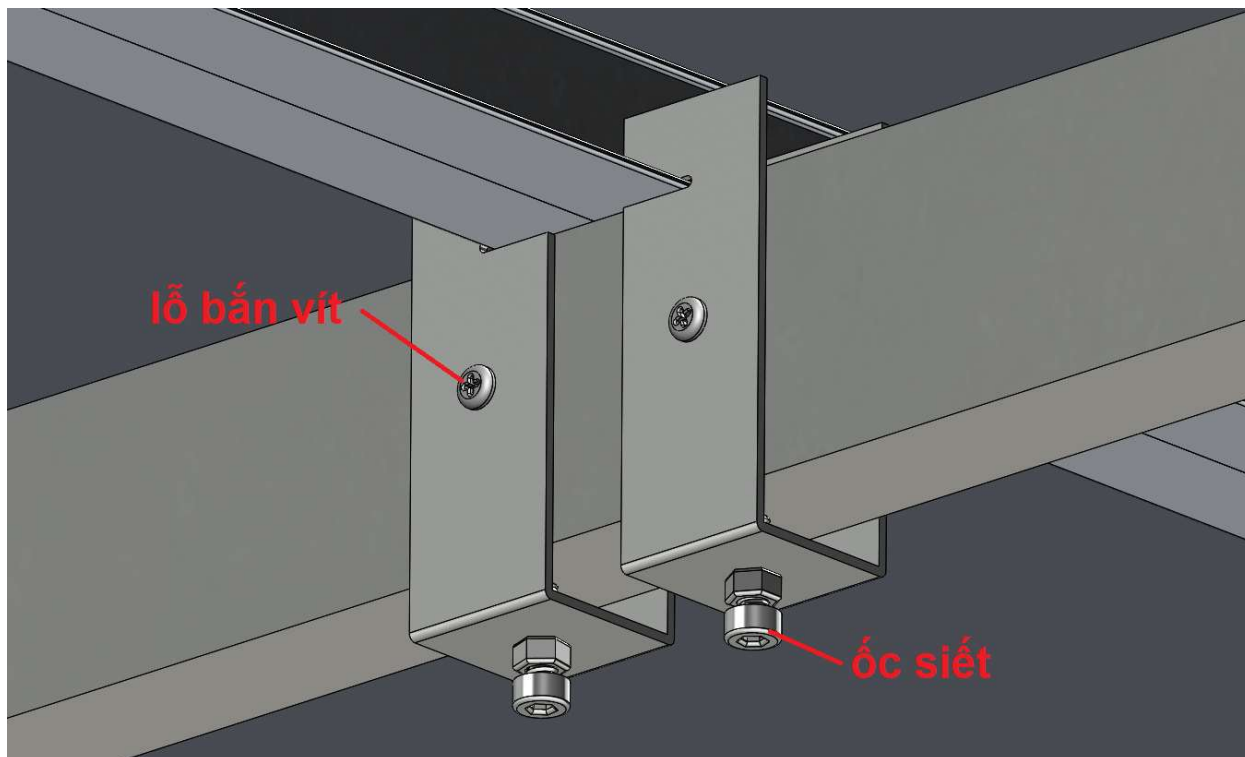


(hình 2.15)



(hình 2.16)

- Kẹp kín nước cho xà gỗ khi được lắp ráp vào sẽ kẹp chặt khung tấm pin NLMT với xà gỗ không làm tăng khoảng hở như các loại kẹp pin nhôm thông thường. (hình 2.17)
- Sử dụng loại kẹp kín nước này các tấm pin NLMT được đặt sát nhau, có thể bơm silicon hoặc dùng ron cao su để tăng độ kín nước cho mái pin.



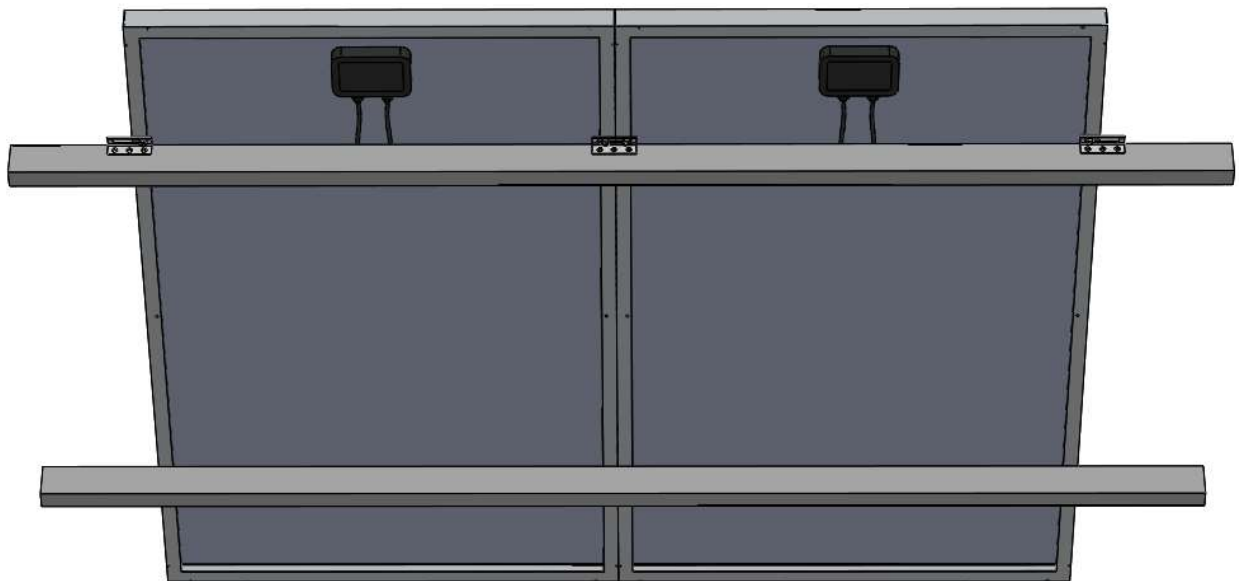
(hình 2.17)

- Bút kẹp kín nước bắn vào xà gỗ.

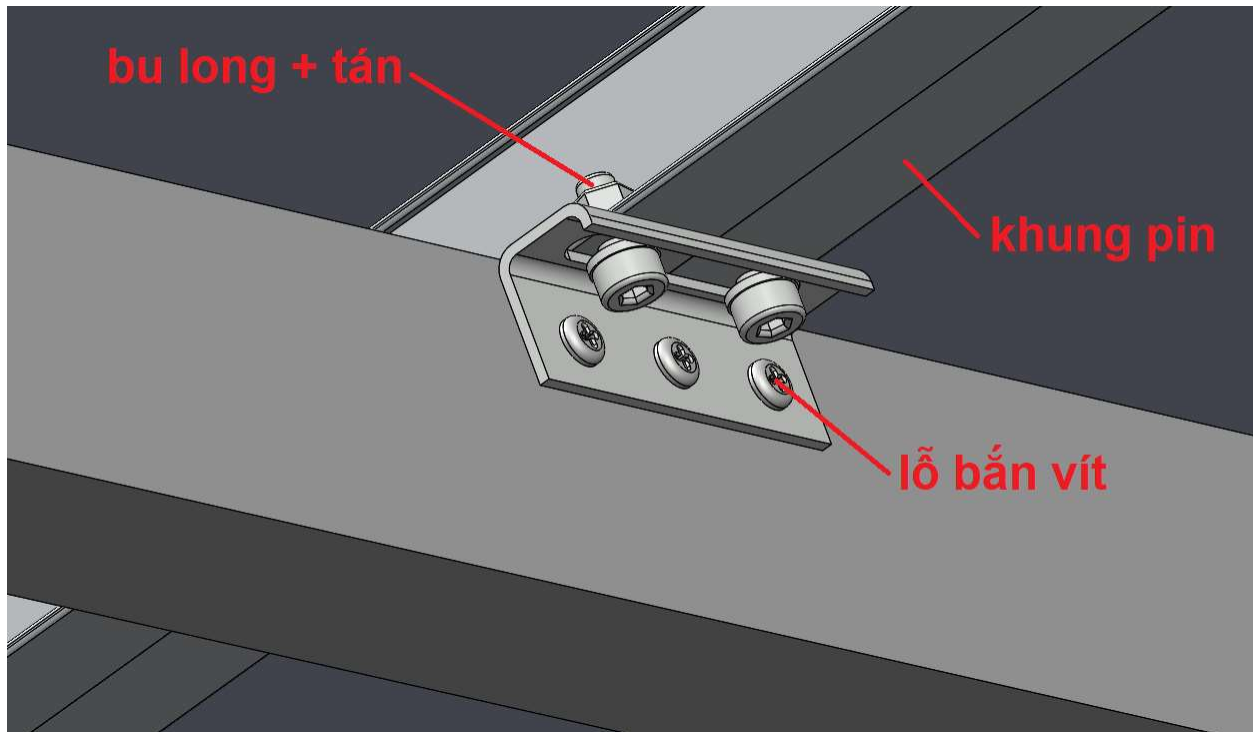




(hình 2.18)



(hình 2.19)

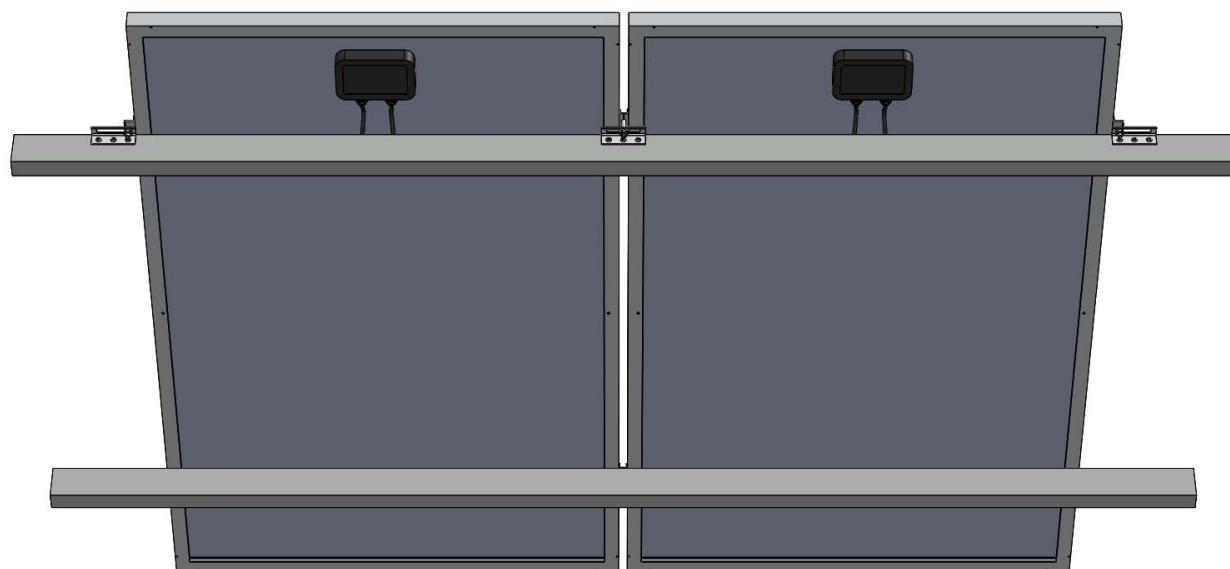


(hình 2.20)

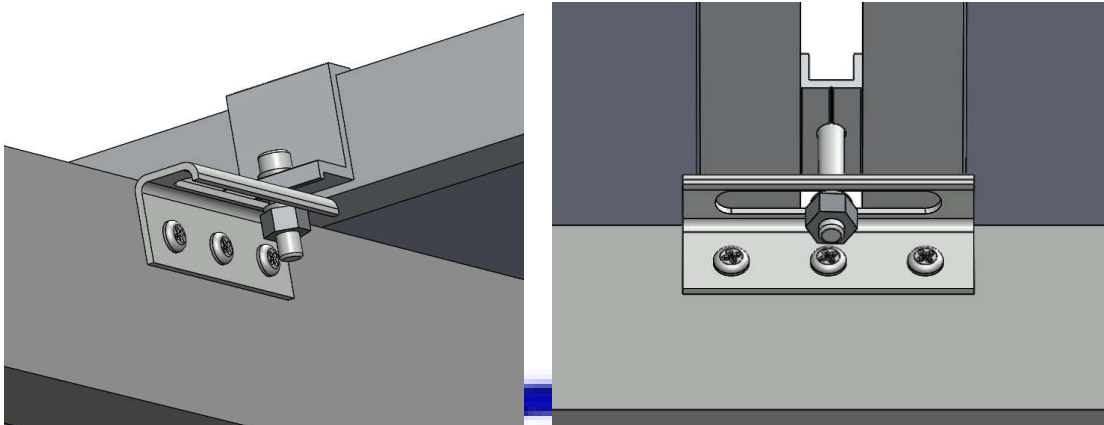
- Kẹp kín nước bắn vào xà gồ khi được lắp ráp vào sẽ bắt chặt khung tấm pin NLMT với xà gồ không làm tăng khoảng hở như các loại kẹp pin nhôm thông thường. (hình 2.20)
- Sử dụng loại kẹp kín nước này các tấm pin NLMT được đặt sát nhau, có thể bơm silicon hoặc dùng ron cao su để tăng độ kín nước cho mái pin.
- Ngoài ra, kẹp kín nước bắn vào xà gồ còn có thể sử dụng cho kẹp pin nhôm thông thường như điều này làm hạn chế kín nước cho mái pin.



(hình 2.21)



(hình 2.22)



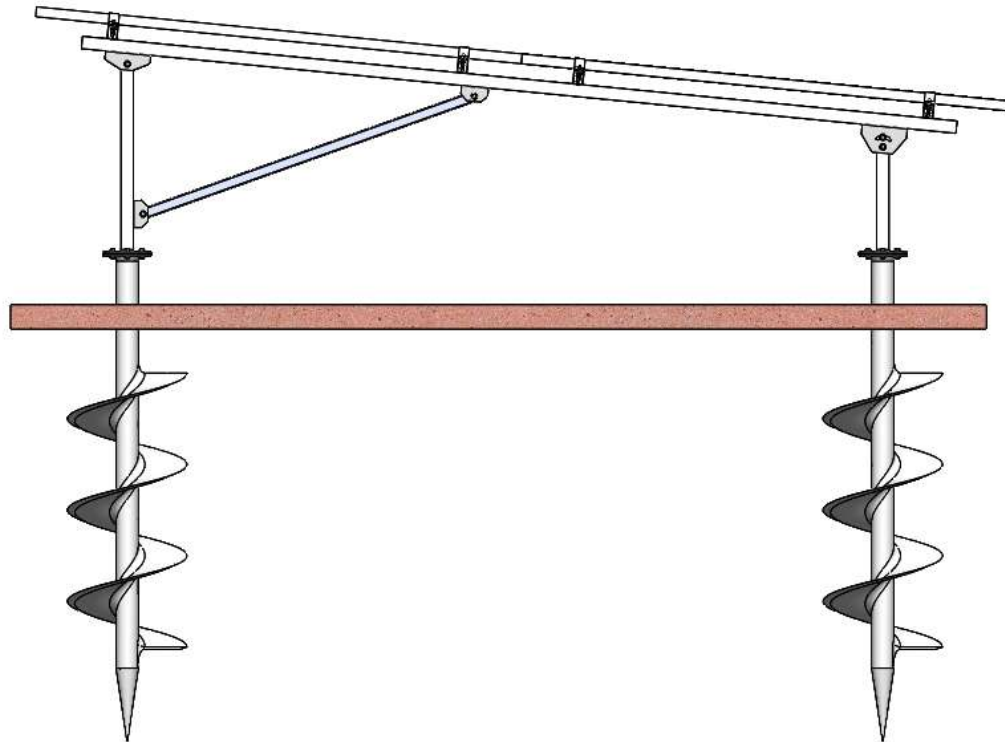
(hình 2.23)

III. Các hệ giàn khung công nghiệp.

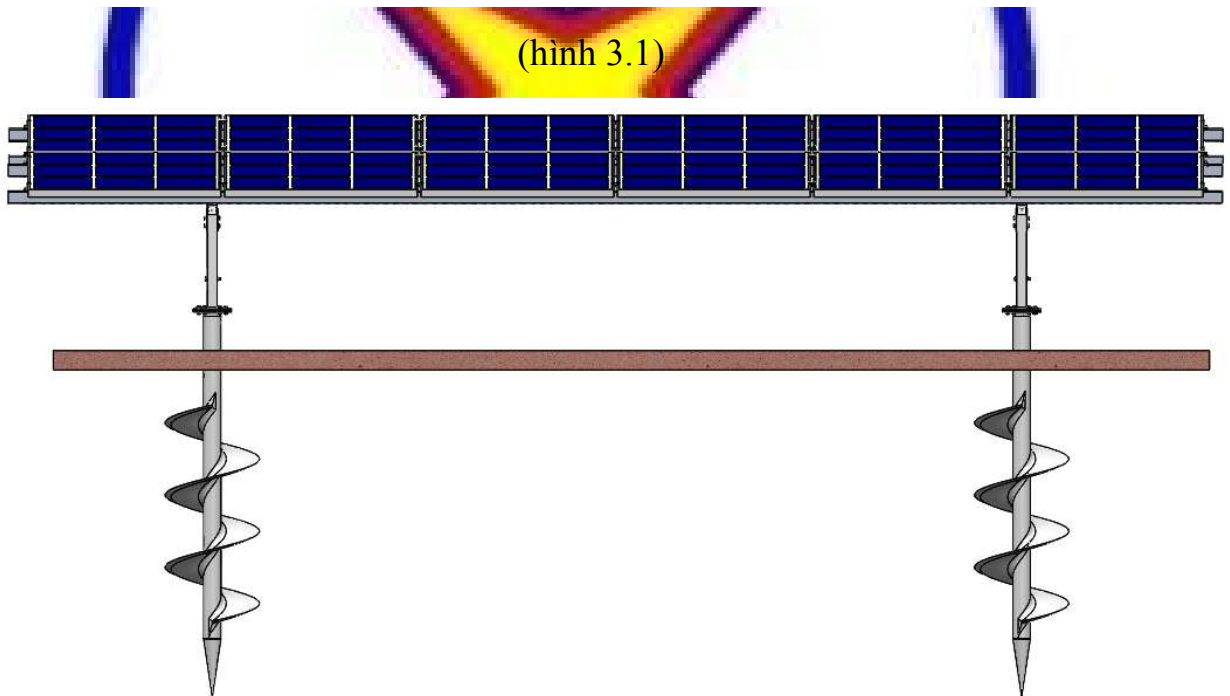
- Công ty TNHH kỹ Thuật Dương Hùng DHE cung cấp các hệ giàn khung công nghiệp cho các dự án solar công suất lớn.
- Các thiết kế đã được thực nghiệm và cho ra sản xuất với các hệ giàn khung phụ vụ cho những công trình lớn.

a) Hệ khung cọc khoan.

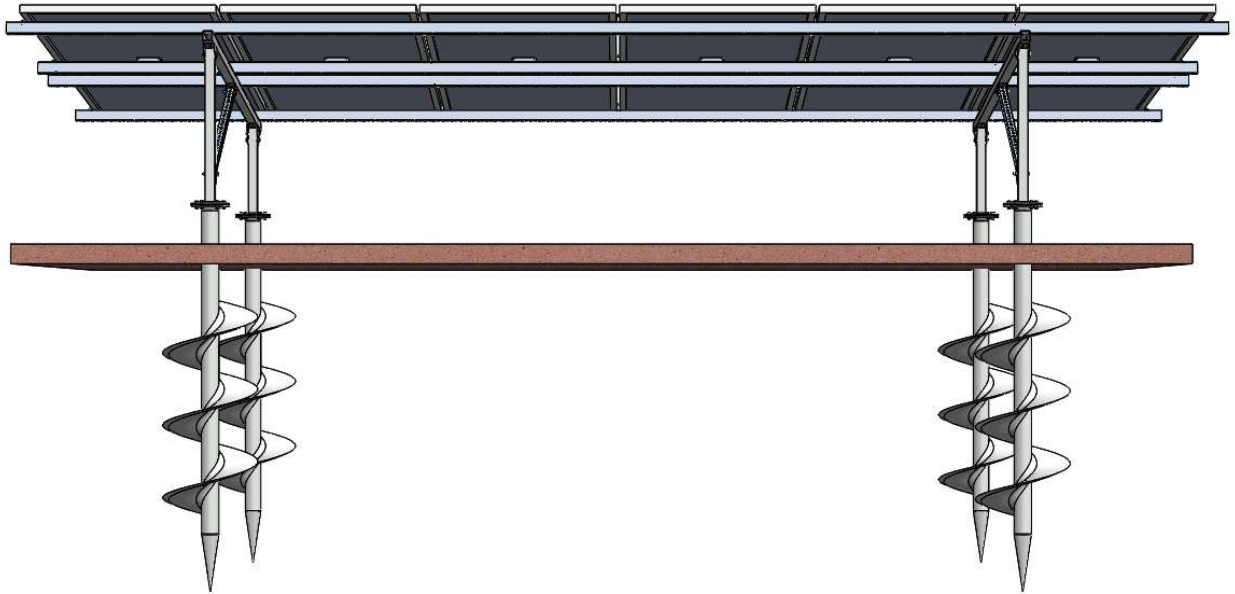
- Ưu điểm hệ khung cọc khoan: việc thi công dễ dàng, thời gian thi công nhanh, có thể thu hồi vật tư khi không sử dụng.



(hình 3.1)



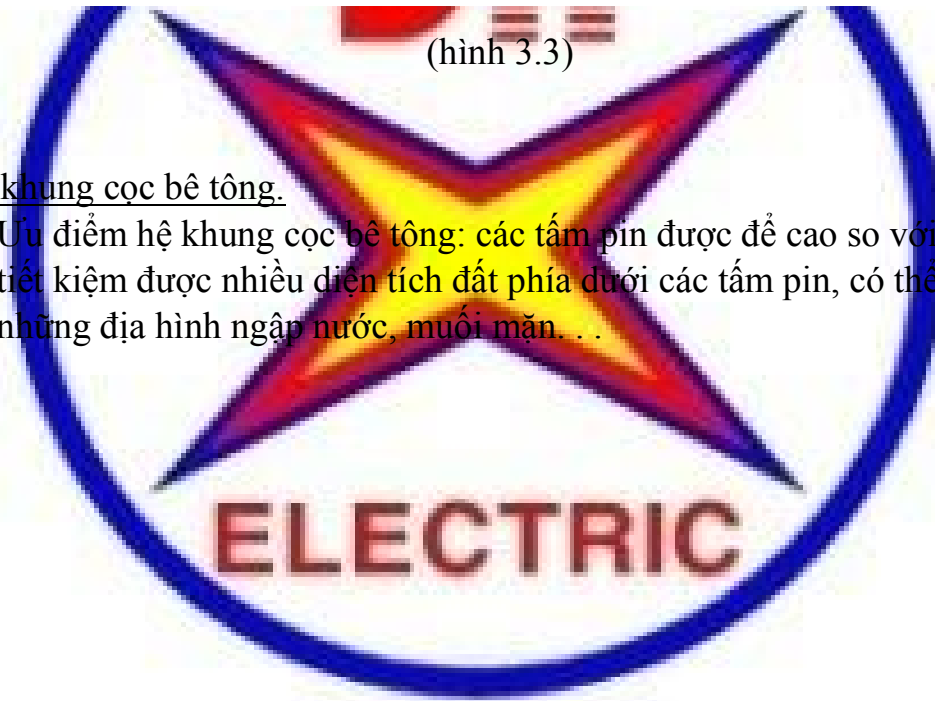
(hình 3.2)

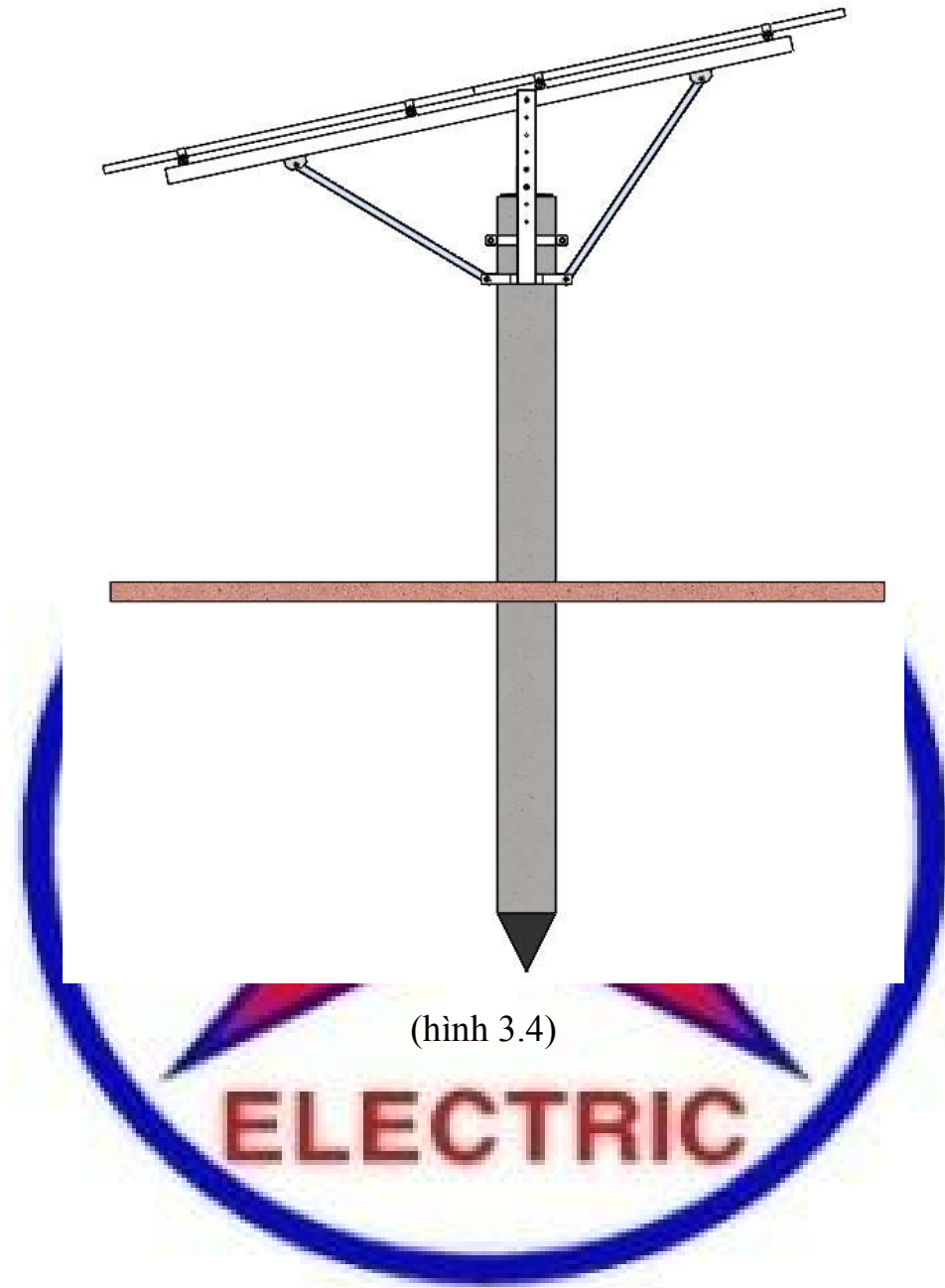


(hình 3.3)

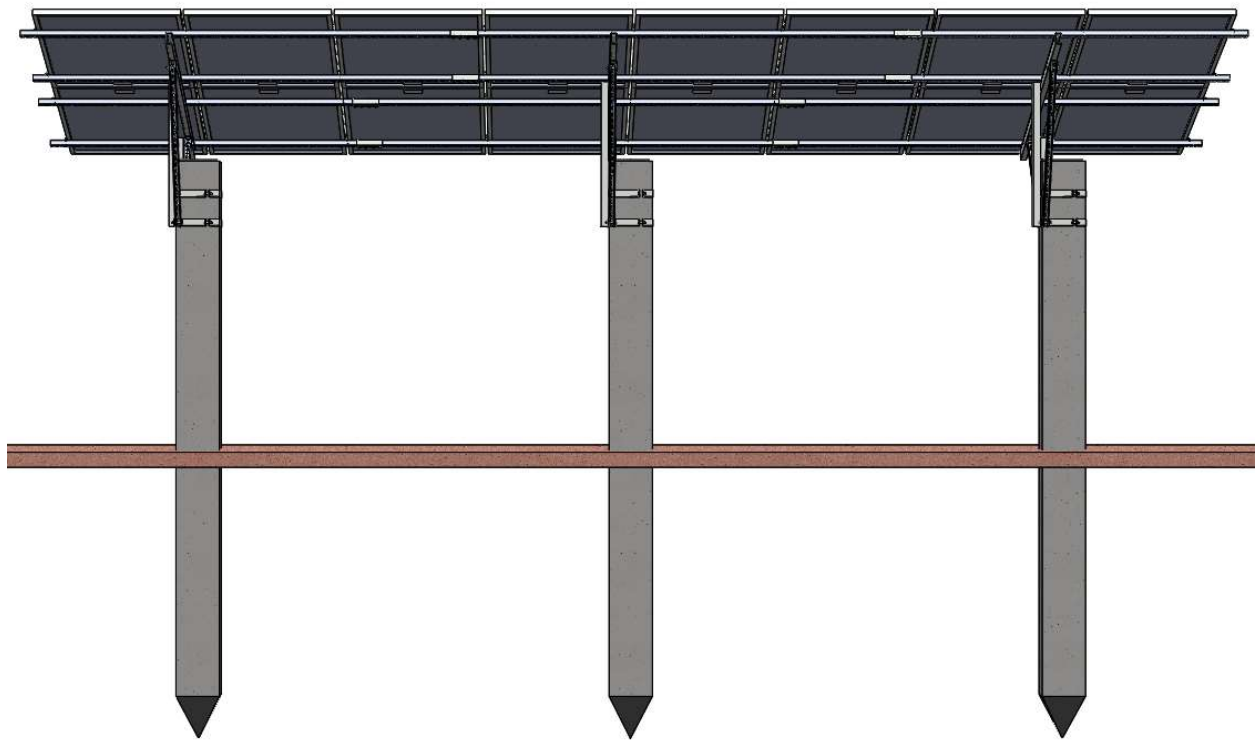
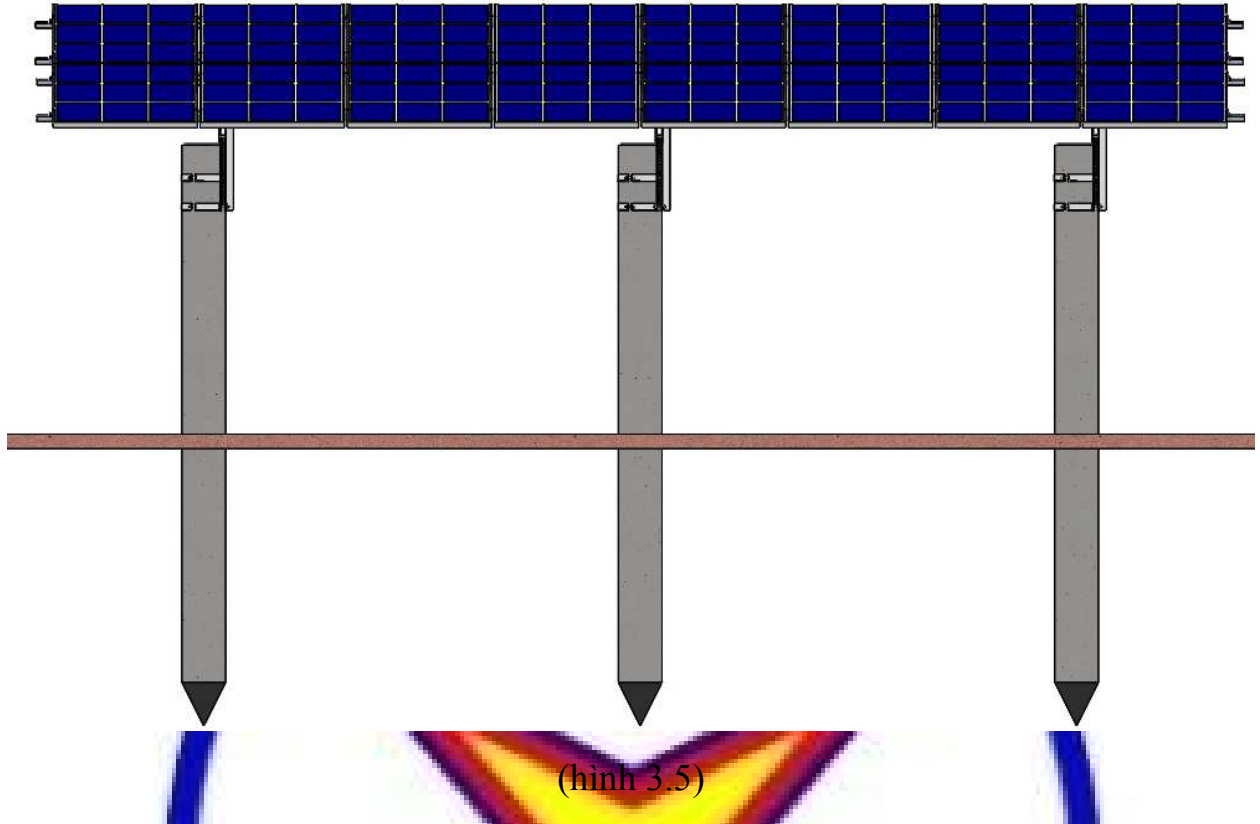
b) Hệ khung cọc bê tông.

- Ưu điểm hệ khung cọc bê tông: các tấm pin được để cao so với mặt đất, tiết kiệm được nhiều diện tích đất phía dưới các tấm pin, có thể sử dụng ở những địa hình ngập nước, muối mặn. . .





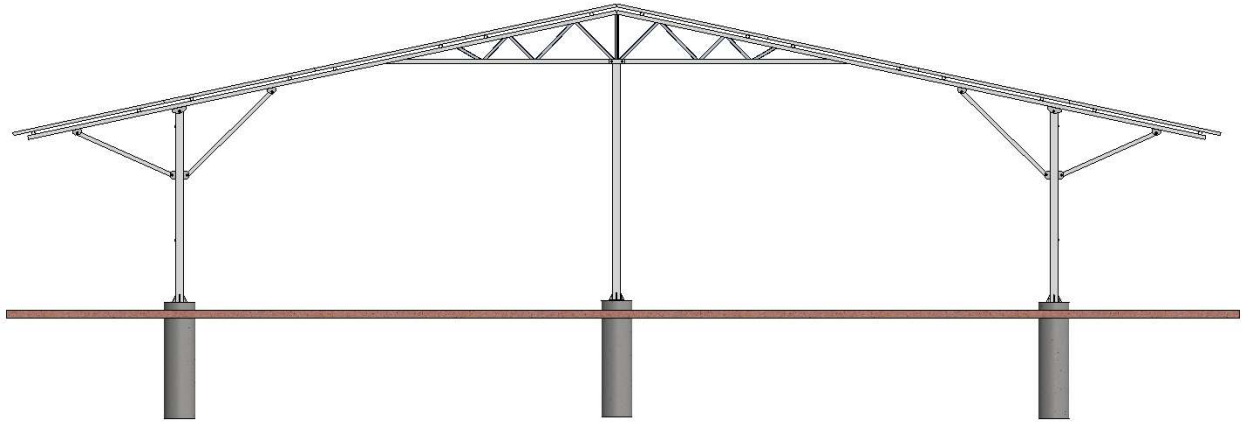
(hình 3.4)



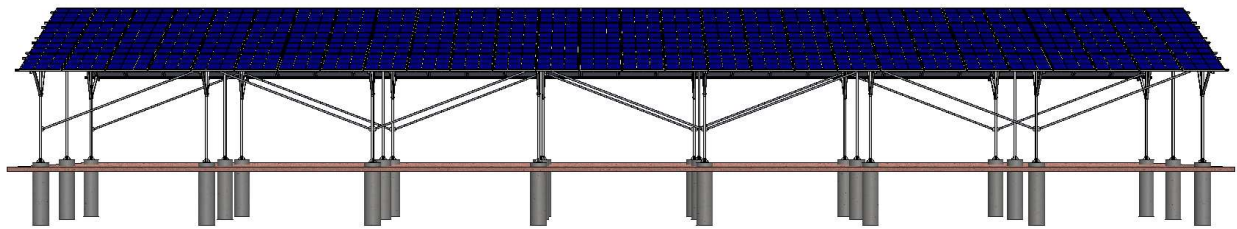
(hình 3.6)

c) Hệ khung mái nhà xưởng.

- Ưu điểm hệ khung mái nhà xưởng: được thiết kế 2 mái tạo độ dốc, kín nước, diện tích dưới mái pin có thể được dùng làm nơi sản xuất, do được cung cấp điện tại chỗ nhờ hệ thống điện năng lượng mặt trời. . .

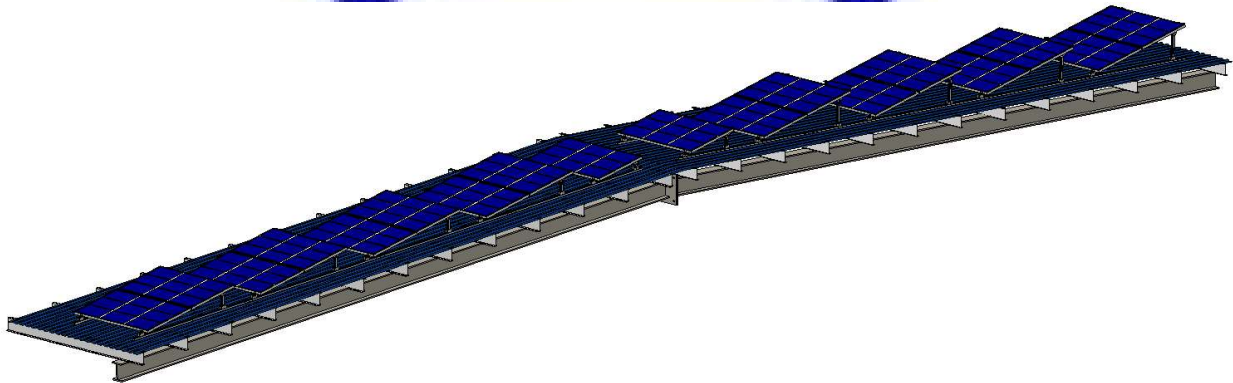


(hình 3.7)



(hình 3.8)

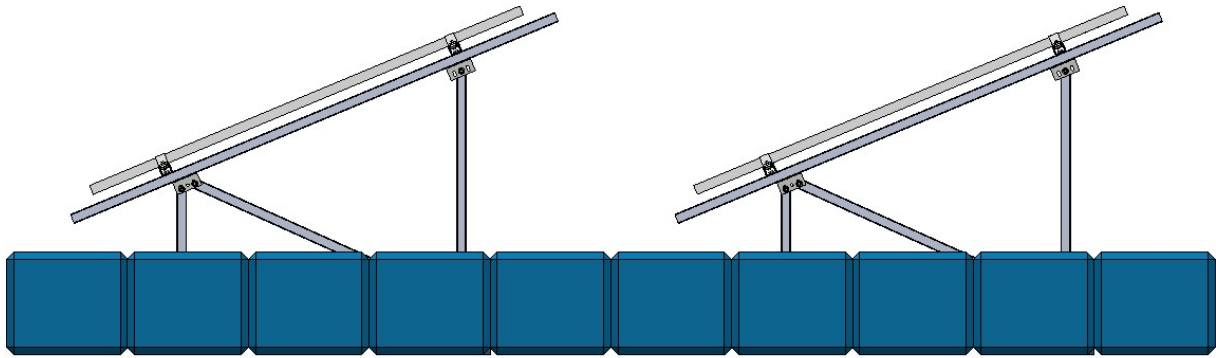
- Ngoài ra, [công ty TNHH kỹ thuật Dương Hùng DHE](#) còn thiết kế, sản xuất các hệ khung áp mái nhà xưởng công nghiệp cho các dự án lớn mà vẫn đảm bảo góc pin, hướng pin mặt trời thông qua các khung unistrut.



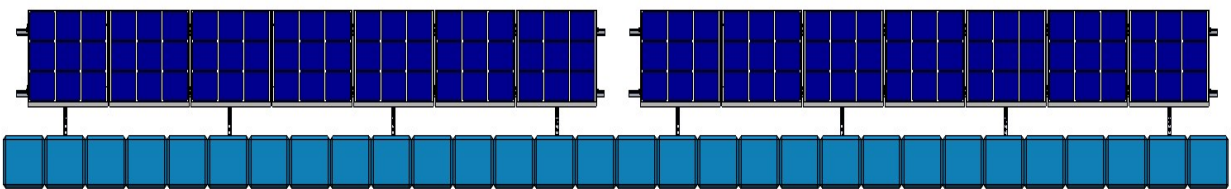
(hình 3.9)

d) Hệ khung trên mặt nước.

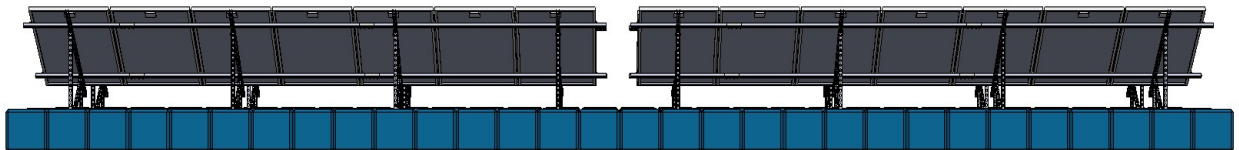
- Ưu điểm hệ khung trên mặt nước: hệ khung được thiết kế nổi trên mặt nước, hệ giàn khung trên mặt nước được thiết kế cao đủ cho ánh sáng chiếu xuống mặt nước đảm bảo cho sự phát triển thủy sinh vật dưới lòng nước. . .



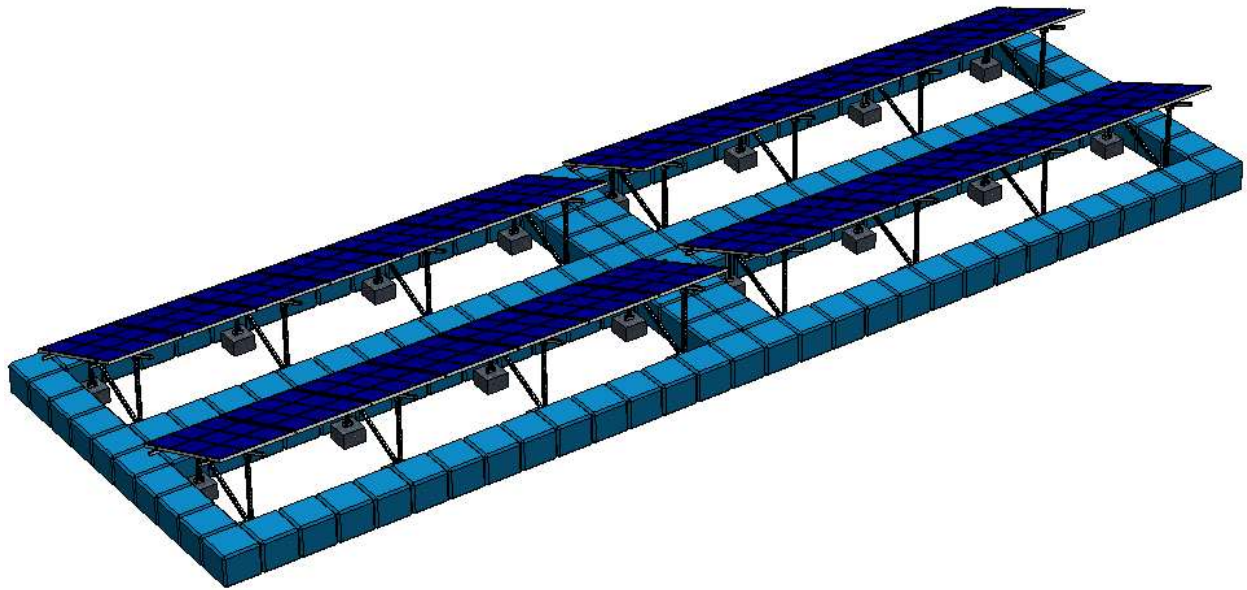
(hình 3.10)



(hình 3.11)



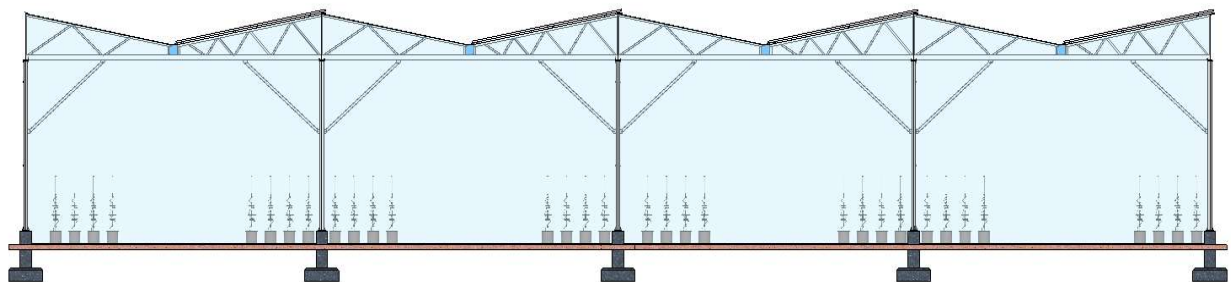
(hình 3.12)



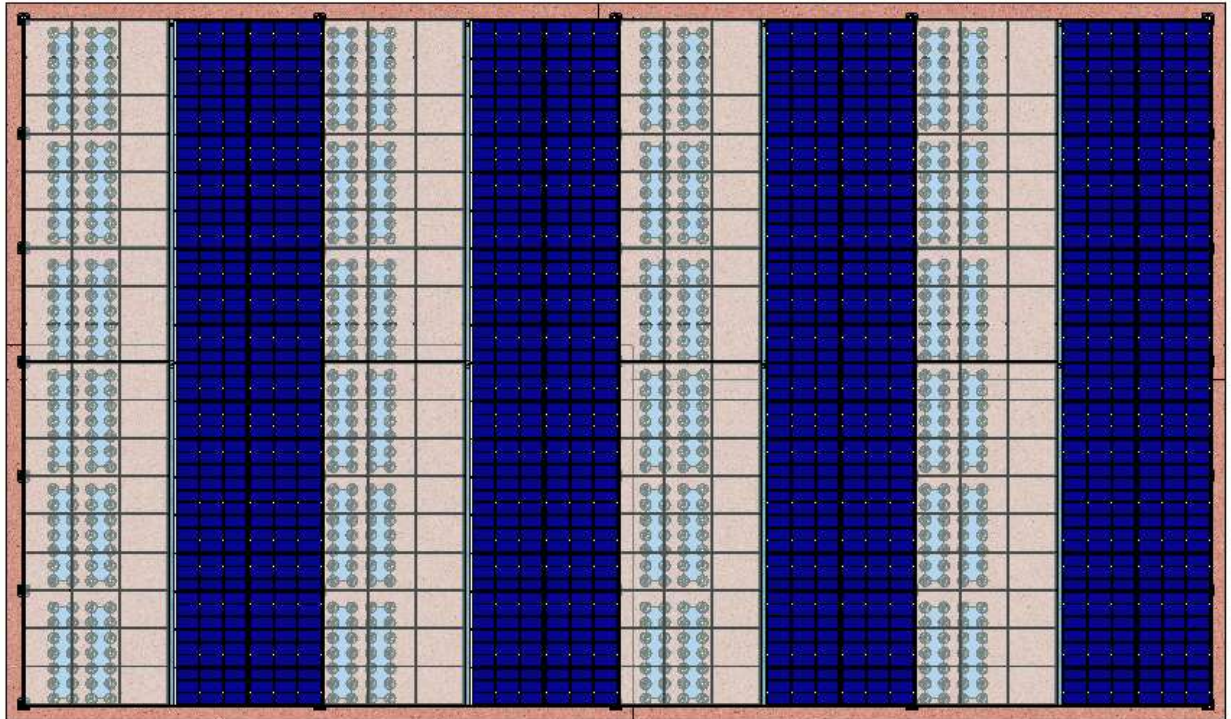
(hình 3.13)

e) Hệ giàn khung nông nghiệp.

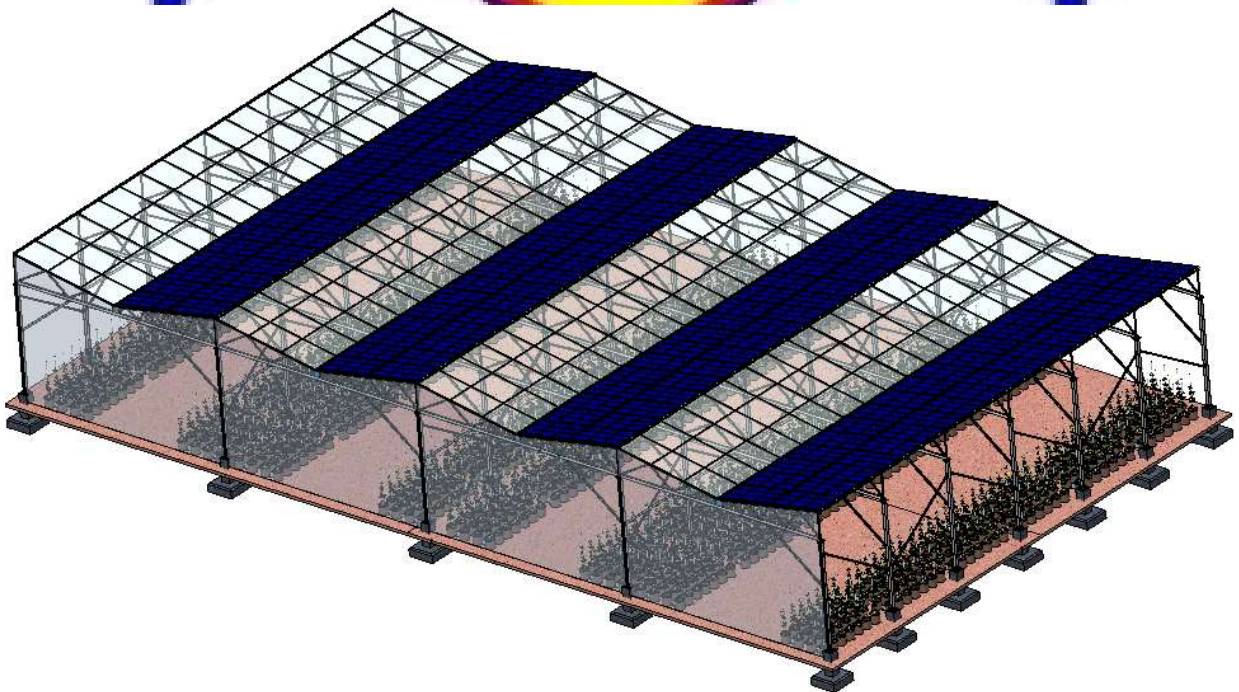
- Ưu điểm của hệ giàn khung nông nghiệp: tiết kiệm được diện tích đất phía dưới tấm pin cho hoạt động sản xuất nông nghiệp công nghệ cao, hệ giàn khung được thiết kế như một nhà kính trồng trọt, đáp ứng đủ ánh sáng, độ ẩm...



(hình 3.14)



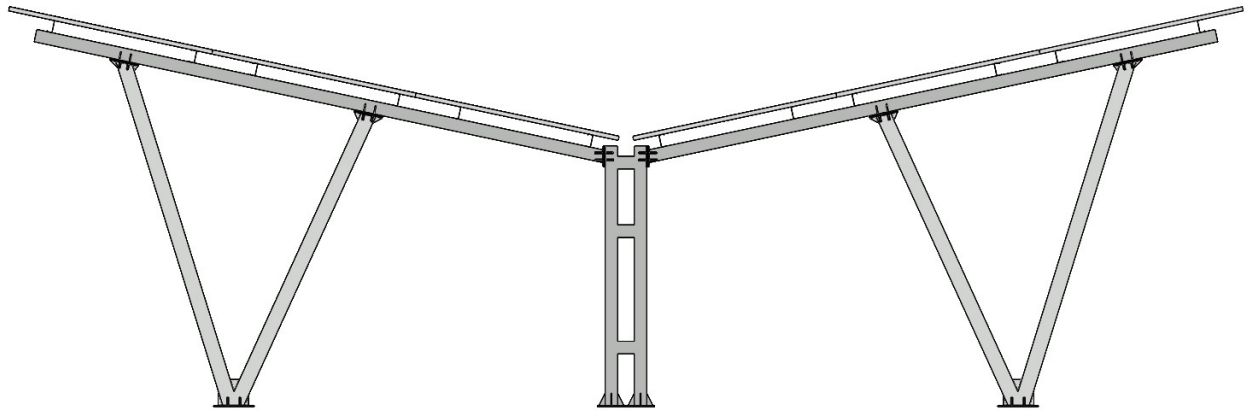
(hình 3.15)



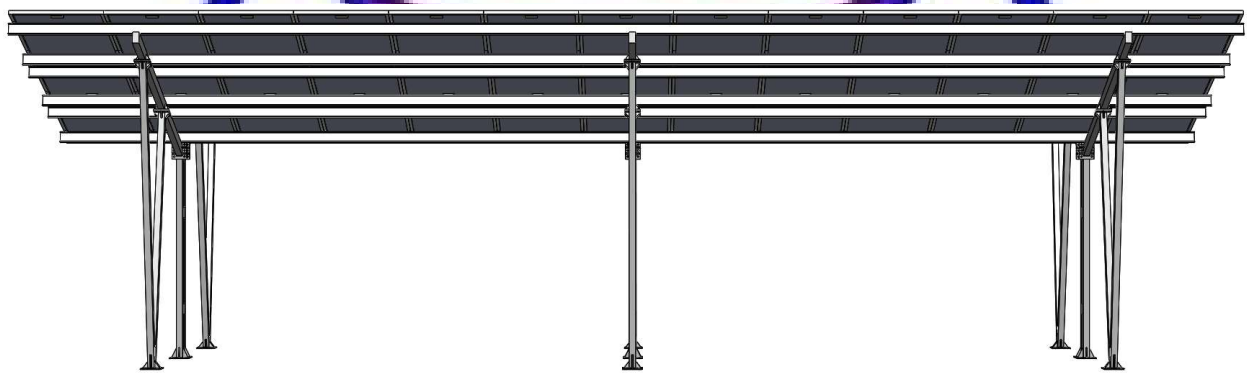
(hình 3.16)

f) Hệ khung nhà xe.

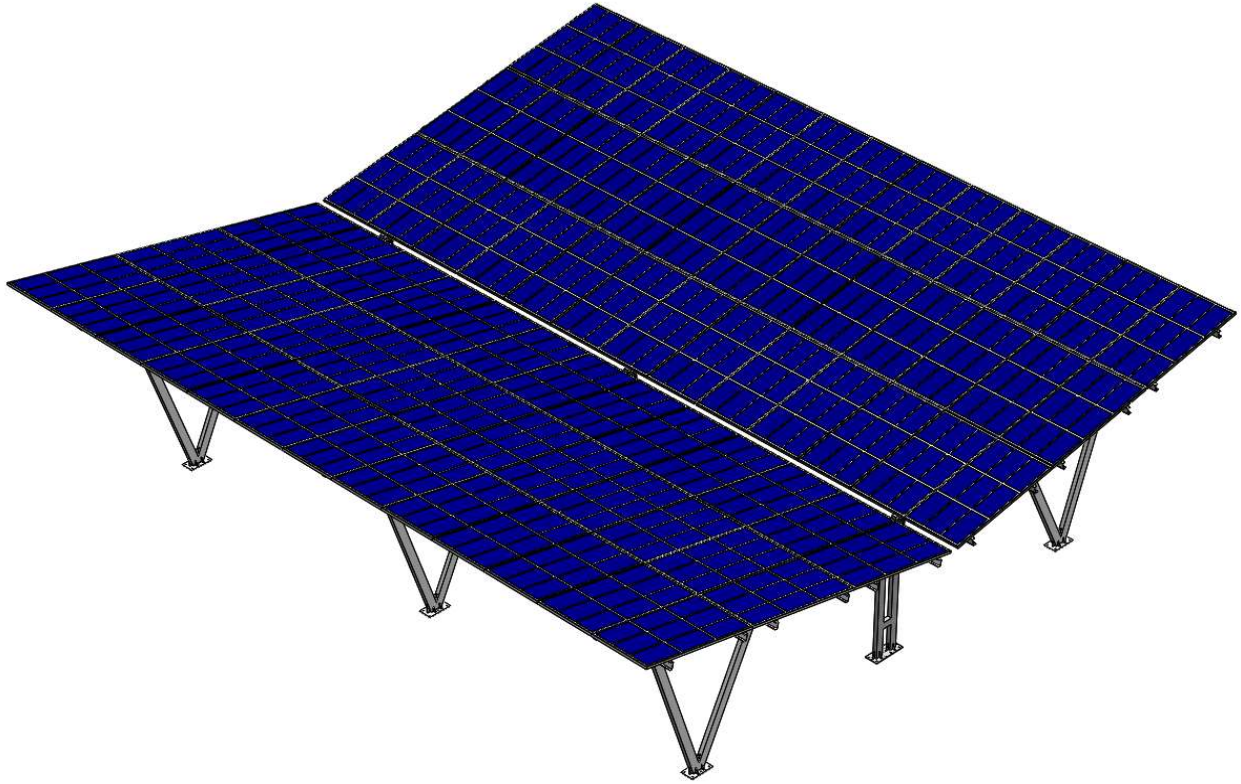
- Ưu điểm của hệ khung nhà xe: được thiết kế thành nhà để xe kín nước, sử dụng hết phần diện tích đất phía dưới mái pin. . .



(hình 3.17)



(hình 3.18)



(hình 3.19)

IV. Các phụ kiện phụ trợ.

- a) Sàn thao tác.
 - Công ty TNHH kỹ Thuật Dương Hùng DHE cung cấp sản phẩm sàn thao tác cho các mái nhà xưởng công nghiệp.
 - Sản phẩm sàn thao tác được thiết kế đảm bảo chịu lực, dễ dàng di chuyển phục vụ cho các hoạt động di chuyển, vệ sinh các hệ solar trên mái. . . mà không làm ảnh hưởng đến bề mặt tôn trên mái nhà, xưởng.
- b) Thang máng cáp.
 - Các sản phẩm thang máng cáp của công ty TNHH kỹ thuật Dương Hùng DHE được các đơn vị solar đánh giá cao.
 - Sản phẩm thang máng cáp chịu đựng được môi trường tự nhiên, lắp ráp dễ dàng, phù hợp lắp ráp trong nhà và ngoài trời. . .
- c) Tủ bảng điện.
 - Công ty TNHH kỹ thuật Dương Hùng DHE thiết kế và sản xuất các loại tủ bảng điện theo yêu cầu.
 - Sản phẩm tủ bảng điện chất lượng, hài lòng khách hàng.

V. Thông tin liên hệ.

a) Thông tin liên hệ.

Mọi thông tin xin liên hệ

Công ty TNHH kỹ thuật

DƯƠNG HÙNG DHE

Trụ sở: 222/6 Bùi Viện, P.Phạm Ngũ Lão, Quận 1, Tp.HCM

Xưởng sản xuất: 408 Hà Duy Phiên, X.Bình Mỹ, H.Củ Chi, Tp.HCM

Hotline: 0908855090

Fax: 028-73009948

Email: duonghungdhe@gmail.com

Website: duonghung.vn

ELECTRIC